

Ecotype

AFDEKSYSTEEM VOOR
LAADBAKKEN EN KIPPERS

**GEBRUIKSAANWIJZING
VOOR DE INSTALLATEUR**



Marcolin Covering s.r.l.

Via O. Michelin, 3
33170 Pordenone (Italië)
Tel +39 0434-570261

www.marcolincovering.it
info@marcolinsrl.it

Rev. 02

Het vertalen, kopiëren, elektronisch of met elk ander middel opslaan en verspreiden, ook gedeeltelijk, van deze gebruiksaanwijzing en de inhoud ervan is verboden.

De auteur behoudt zich het recht voor om zonder mededeling wijzigingen door te voeren.

Eventueel genoemde merken en productnamen zijn exclusief eigendom van de respectievelijke eigenaars.

Aangezien het product met de beste zorg is vervaardigd, acht de auteur zich niet aansprakelijk voor mogelijke fouten of nalatigheden, alsmede voor schade aan personen, eigendommen, dieren of het milieu veroorzaakt door het gebruik van de informatie van deze gebruiksaanwijzing.

Gebruiksaanwijzing in overeenstemming met de Machinerichtlijn 2006/42/EG.

Afdeksysteem met lager geplaatste kabel

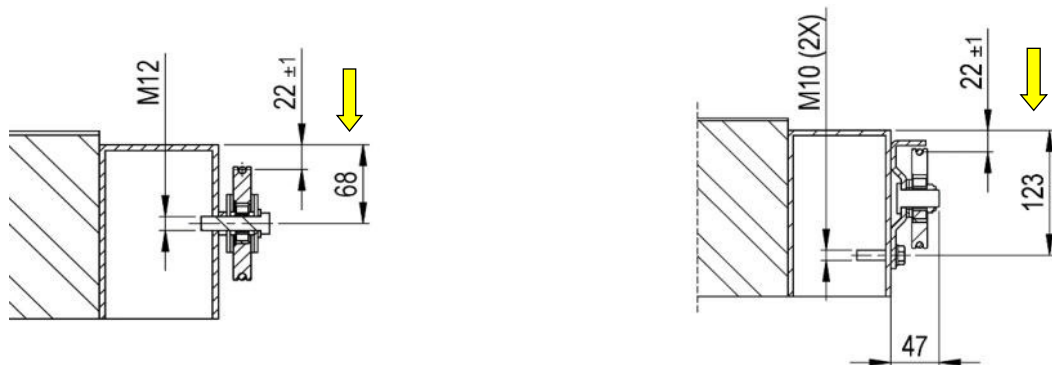
Beste klant, alle afdekkingen van het model Ecotype vervaardigd door Marcolin Covering s.r.l. kunnen met "lager geplaatste kabel" worden gekocht.

Het systeem voorziet dat de bovenste tractiekabel die normaal gezien ongeveer 11 mm boven de rand van het schot is geplaatst, in de versie met lager geplaatste kabel ongeveer 22 mm onder de rand loopt.

Deze variant is ontwikkeld op verzoek van onze klanten en is bedoeld om de problemen te voorkomen die worden veroorzaakt als de stalen kabel wordt verbrijzeld en dus breekt tijdens het laden.

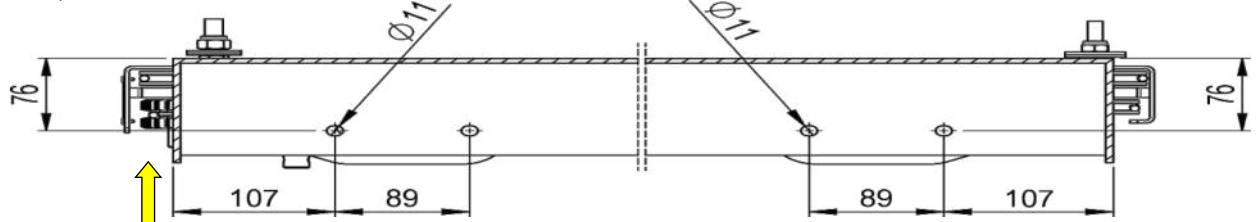
Als u het afdeksysteem met lager geplaatste kabel heeft gekocht, moet u dit bij het monteren van de mechanica aan de voorkant en de keerkatrollen aan de achterkant aan de hand van de volgende tekeningen doen.

Montage van de Ecotype-afdeksysteem met lager geplaatste kabel

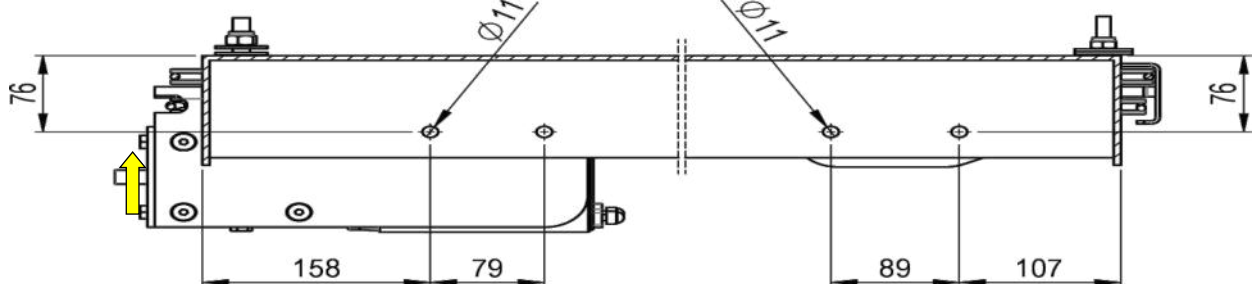


Maat voor de katrollen achteraan (lager geplaatste kabel) - handbediende versie voor laadbak < 8 m

Maat voor de platen achteraan (lager geplaatste kabel) - handbediende versie voor laadbak > 8 m



Maten voor de plaatsing van de mechanica voor lager geplaatste kabel, handbediende versie



Maten voor de plaatsing van de mechanica voor lager geplaatste kabel, elektrische versie

INHOUD

Inhoud	4
Hoofdstuk 1 Inleiding	6
1.1 Inleiding	6
1.2 Belangrijke informatie voor de aankoop van de versie met "LAGER GEPLAATSTE KABEL"	6
1.3 Verplichtingen voor wie de machine aan de eindklant aflevert	6
1.4 Hoe organiseert u de scholings- en trainingscursus van de eindgebruiker?	6
Hoofdstuk 2 Het Ecotype-afdeksysteem kennen	8
2.1 Componenten van het afdeksysteem	8
2.2 Handelingen met en wijzigingen aan de machine	10
2.3 Kenmerken van de laadbak voor een goede installatie	10
2.4 Gebruik van de optionele kit	10
Hoofdstuk 3 Installatie van de Ecotype-afdekking	12
3.1 De keerkatrollen installeren – Handbediende versie voor laadbak < 8 m	12
3.1.1 <i>Installatie van de keerkatrollen voor de versie met "NORMAAL GEPLAATSTE KABEL"</i>	12
3.1.2 <i>Installatie van de katrollen achteraan voor de versie met "LAGER GEPLAATSTE KABEL"</i>	12
3.2 Installatie van de spanplaten – Handbediende versie voor laadbak > 8 m en elektrische versie	13
3.2.1 <i>Installatie van de spanplaten achteraan voor de versie met "NORMAAL GEPLAATSTE KABEL"</i>	13
3.2.2 <i>Installatie van de spanplaten achteraan voor de versie met "LAGER GEPLAATSTE KABEL"</i>	13
3.3 Montage van het systeem om de bedekking te openen en te sluiten	14
3.3.1 <i>Veelzijdigheid van het afdeksysteem</i>	14
3.3.2 <i>Vorbereiding van de cabinebescherming met "NORMAAL GEPLAATSTE KABEL"</i>	14
3.3.3 <i>Vorbereiding van de cabinebescherming met "LAGER GEPLAATSTE KABEL"</i>	16
3.3.4 <i>Steunen monteren</i>	17
3.4 Installatie van de stalen kabel	19
3.4.1 <i>De stalen kabel leggen</i>	19
3.4.2 <i>Bevestiging van de kabel</i>	22
3.4.3 <i>Blokkering van het tractieboogelement</i>	23
3.4.4 <i>De stalen kabel spannen</i>	24
3.5 Bevestiging van de stang voor de handbediening van het afdeksysteem	26
3.6 Bevestiging van het dekzeil	27
3.7 Verankeringsystemen aan de zijkanen	28
3.7.1 <i>Standaard automatisch L-vormig verankeringsysteem</i>	28
3.7.2 <i>Hermetische verankerung met elastieken</i>	30
3.8 Bekabeling voor het elektrisch Ecotype-afdeksysteem	31
3.8.1 <i>Beschrijving van de Control Box-modellen</i>	32
3.8.2 <i>Installatie van de elektrische componenten</i>	32
3.9 Bedieningen van de machine	35
3.9.1 <i>Beschrijving Control Box</i>	35
3.9.2 <i>Sleutel van de noodstopknop, veilige stopmethode</i>	36
3.9.3 <i>Componenten van de Control Box voor de gebruiker</i>	36
3.9.4 <i>Beschrijving van de afstandsbediening "TX MARCOLIN"</i>	36
3.9.5 <i>Afstandsbediening "TX MARCOLIN" opnieuw programmeren</i>	37
3.9.6 <i>Ecotype-afdeksysteem sluiten om de laadbak te bedekken</i>	37
3.9.7 <i>De machine normaal stoppen</i>	37
3.9.8 <i>Hoe kunt u de machine in geval van nood stoppen?</i>	37
3.9.9 <i>De noodstop resetten</i>	38
3.9.10 <i>De machine veilig stoppen</i>	38
3.9.11 <i>Ecotype op de laadbak openen en sluiten</i>	38
3.9.12 <i>Hoe kunt u de machine normaal stoppen?</i>	38
3.9.13 <i>Hoe kunt u de machine in geval van nood stoppen?</i>	38
3.9.14 <i>De machine veilig stoppen</i>	39
3.9.15 <i>Situatie met lege laadbak</i>	39
3.10 Wat moet u doen als het elektrisch afdeksysteem niet werkt?	40
3.10.1 <i>Vervanging van de interne zekering in geval van nood</i>	40
Hoofdstuk 4 Installatie van opties	41
4.1 Automatische verankerung achteraan	41
4.2 Automatische verankerung met "ROL"	43

4.3 Windvaste slingerverankering	45
4.3.1 Installatie van de spanplaat achteraan Ø70 voor "NORMAAL GEPLAATSTE KABELS"	45
4.3.2 Installatie van de spanplaat achteraan Ø70 voor "LAGER GEPLAATSTE KABELS"	46
4.3.3 Installatie van de verankeringen en zijgeleider	47
Hoofdstuk 5 Onderhoud aan het Ecotype-afdeksysteem	49
5.1 Vervanging van een boogelement	49
5.2 Vervanging van het dekzeil	50
5.3 Vervanging van de stalen kabel	50
5.4 Onderhoud aan dekzeilen van klanten tijdens het jaarlijks eenmalig onderhoud	51
5.4.1 De bouten aanhalen	51
5.4.2 De staat van de constructie en de boogelementen controleren	51
5.4.3 De staat van het dekzeil controleren	51
5.4.4 De verende of automatische haken controleren (alleen als deze componenten aanwezig zijn)	51
5.4.5 De contactenplaten controleren (als deze componenten aanwezig zijn)	51
5.4.6 De geleiders van het afdeksysteem controleren	51
5.4.7 De katrollen grondig controleren	51
5.4.8 Eventuele beschadigde of kapotte haken vervangen	52
5.4.9 Het afdeksysteem zorgvuldig smeren	52
5.4.10 Het controleregister van de machine invullen	52
5.5 Tabel storingen opsporen in het elektrisch systeem	53
Hoofdstuk 6 Bijlagen	54
6.1 Bedradingsschema	54

Hoofdstuk 1 INLEIDING

1.1 Inleiding

Tijdens vervoer van losse ladingen op de openbare weg is afdekken van de losse lading verplicht.

Daarom hebben we het Ecotype-afdeksysteem ontworpen zodat onze klanten kunnen voldoen aan de wet en tegelijkertijd kunnen werken met een functioneel en praktisch systeem.

Deze gebruiksaanwijzing bevat alle informatie die nodig is om de afdeksystemen op de laadbakken van de klanten te installeren en efficiënt te houden met een goed, geprogrammeerd onderhoud.

We danken u dat u voor het afdeksysteem van Marcolin Covering s.r.l. heeft gekozen en wensen u veel succes toe.

1.2 Belangrijke informatie voor de aankoop van de versie met “LAGER GEPLAATSTE KABEL”

Het Ecotype-afdeksysteem kan ook in de versie met “lager geplaatste kabel” worden gekocht.

Het systeem voorziet dat de bovenste tractiekabel die normaal gezien op **ongeveer 11 mm** boven de rand van het schot wordt geplaatst, in de versie met lager geplaatste kabel **ongeveer 22 mm** onder de rand van het schot loopt.

Deze variant is ontwikkeld op verzoek van onze klanten en is bedoeld om de problemen te voorkomen die worden veroorzaakt als de stalen kabel wordt verbrijzeld en dus breekt tijdens het laden.

Als u het afdeksysteem met lager geplaatste kabel heeft gekocht, moet u bij het monteren van de mechanica aan de voorkant en de keerkatrollen aan de achterkant alle maten en hoogten aanpassen die in de gebruiksaanwijzing voor de installateur staan en er 33 mm aan toe voegen.

i Gedetailleerde aanwijzingen in de paragrafen 3.1.2 e 3.3.3

1.3 Verplichtingen voor wie de machine aan de eindklant aflevert

In uw hoedanigheid van dealer van Marcolin Covering s.r.l. draagt u zorg voor de verkoop, de installatie en de levering van het afdeksysteem aan de klant en staat u in voor de assistentie.

De levering van de machine aan de eindklant is voor zowel de verkoper als de gebruiker belangrijk. Daarom is het van fundamenteel belang dat dit goed en met een goede samenwerking gebeurt.

Wie de machine aflevert heeft de volgende verplichtingen:

- De bediener de scholings- en trainingscursus laten volgen en een (mondeling of schriftelijk) examen laten afleggen.
i De scholings- en trainingscursus is met positief resultaat afgelegd als de bediener op correcte wijze uw vragen heeft beantwoord en persoonlijk een aantal bewerkingen aan de machine heeft verricht.
- Uw eigen EG-verklaring van overeenstemming opstellen.
- Uw EG-verklaring van overeenstemming (en dus niet die van Marcolin Covering s.r.l. omdat deze verklaring eventuele burger- en strafrechtelijke aansprakelijkheden m.b.t. de installatie en inbedrijfstelling van de machine niet dekt) aan de eindgebruiker overhandigen.
- De gebruiksaanwijzing en eventuele andere documenten die Marcolin Covering s.r.l. samen met het afdeksysteem geleverd heeft aan de gebruiker overhandigen.

1.4 Hoe organiseert u de scholings- en trainingscursus van de eindgebruiker?

De gebruiker uitleggen hoe belangrijk de volgende handelingen zijn:

- de machine leren kennen;
- elk afzonderlijk onderdeel van de machine, de werking en het gebruik ervan kennen.

De gebruiker op passende wijze over de volgende aspecten informeren:

- zones van de machine die gevaren en risico's vormen;
- handelingen die absoluut niet mogen worden verricht;
- toegelaten eigenlijk gebruik en niet toegelaten oneigenlijk gebruik van de machine;
- aan de veiligheid verbonden componenten.

De gebruiker op passende wijze over het volgende inlichten:

- het in- en uitschakelen van de bedieningen;
- de werking van de machine door een aantal cycli te draaien;
- veilig uitvoeren van de handelingen die door de fabrikant zijn toegestaan (vervanging van de zekering);
- het normale onderhoud van de machine;
- ELK JAAR minstens één keer het eenmalige onderhoud laten doen door de technische service van de fabrikant of door de fabrikant erkende servicecentra;
- het controleregister bijhouden.

Meerdere keren herhalen:

- dat de informatie die tijdens de trainingscursus gegeven wordt is opgenomen in de gebruiks- en onderhoudsaanwijzing die de gebruiker verplicht is te lezen; dat de gebruiker verplicht de inhoud van de gebruiksaanwijzing moet leren voordat hij de machine voor het eerst in gebruik neemt.
- dat de gebruiker bij verkoop van de machine verplicht is om:
 - **de nieuwe eigenaar moet opleiden;**
 - **deze gebruiksaanwijzing en de originele verklaring van overeenstemming aan de nieuwe eigenaar moet overhandigen.**

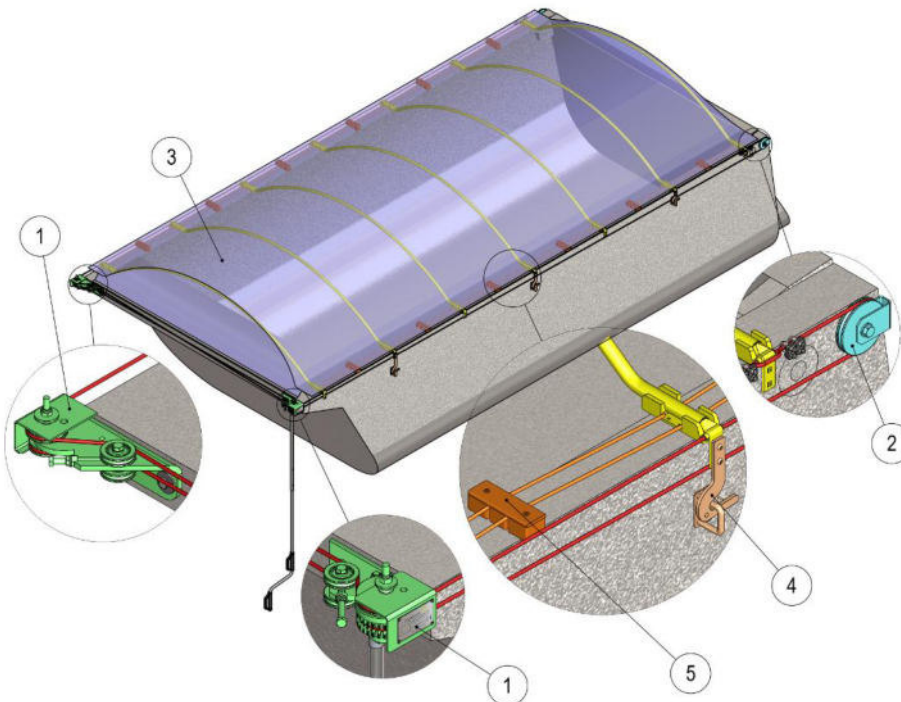
Door de nieuwe eigenaar de “VERKLARING VAN ACCEPTATIE VAN AANSPRAKELIJKHEID BIJ HET IN ONTVANGST NEMEN VAN DE MACHINE” laten ondertekenen. Deze verklaring is opgenomen in par. 1.8.9. van de gebruiksaanwijzing van de fabrikant. Kopieer de verklaring en verzend hem als bewijs naar Marcolin Covering s.r.l. om de garantie in te laten gaan.

Hoofdstuk 2 HET ECOTYPE-AFDEKSYSTEEM KENNEN

2.1 Componenten van het afdeksysteem

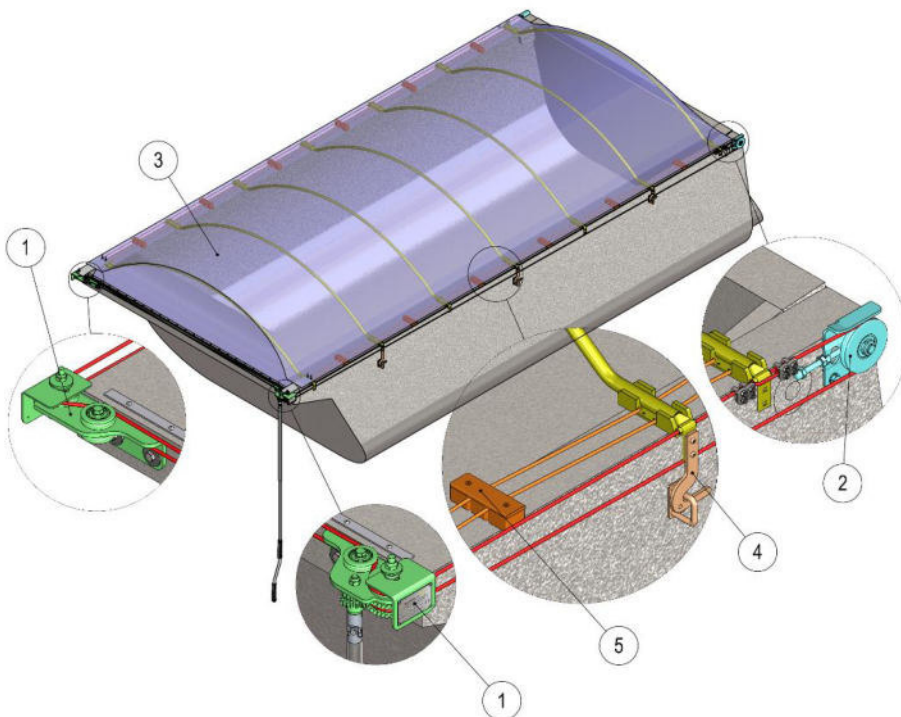
i DE INSTALLATEURS MOETEN DE INHOUD KENNEN VAN DE GEBRUIKSAANWIJZING DIE SAMEN MET ELK AFDEKSYSTEEM WORDT GELEVERD. ZE MOETEN HET ADVIES, DE VERBODSBEPALINGEN EN DE VOORSCHRIFTEN ERVAN NALEVEN.

Het is belangrijk dat de eigenschappen en elementen van het afdeksysteem bekend zijn voordat het wordt geïnstalleerd. De onderstaande afbeeldingen tonen de belangrijkste onderdelen van het afdeksysteem.



HANDBEDIENDE VERSIE < 8 m:

1. Bediening vooraan met kabelspanning en bedieningsstang.
2. Katrol met U-strop voor de kering van de kabel achteraan.
3. Dekzeil met variabele afmetingen, afhankelijk van de laadbaklengte.
4. Verankeringsysteem voor het dekzeil (afhankelijk van het model kunnen elastieken en veerhaken worden geïnstalleerd om de bedekking waterdicht te maken).
5. Hef- en opklapsysteem van het dekzeil.

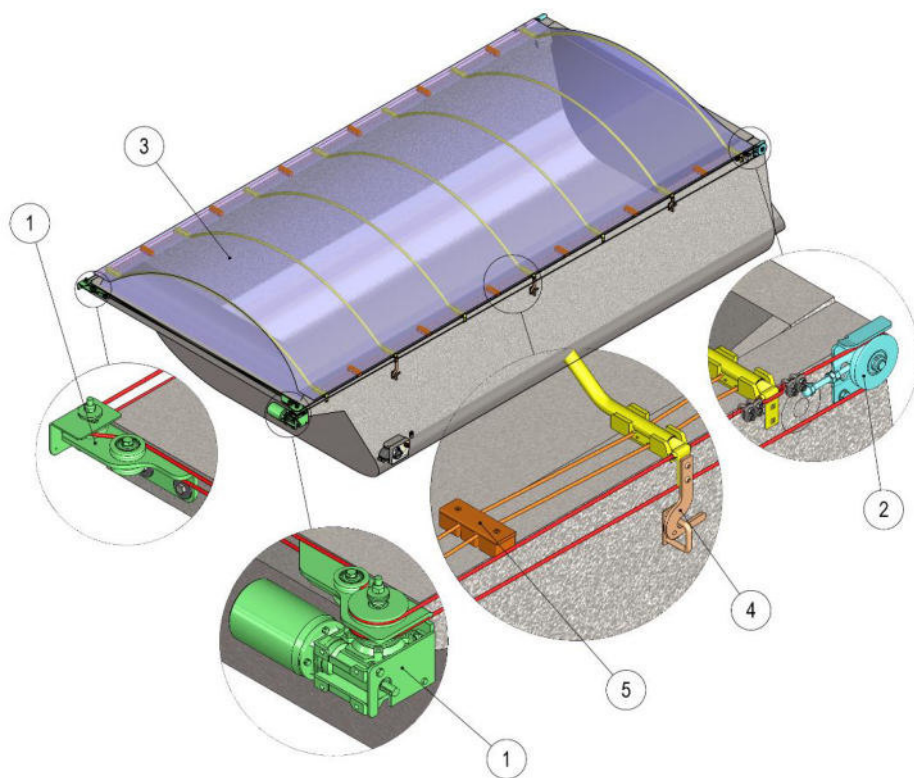


HANDBEDIENDE VERSIE > 8 m

1. Systeem vooraan om het afdeksysteem te openen en te sluiten met bedieningsstang.
2. Kabelspansysteem achteraan.
3. Dekzeil met variabele afmetingen, afhankelijk van de laadbaklengte.
4. Verankeringsysteem voor de het dekzeil (afhankelijk van het model kunnen elastieken en veerhaken worden geïnstalleerd om de bedekking waterdicht te maken).
5. Hef- en opklapsysteem van het dekzeil.

ELEKTRISCHE VERSIE

1. Systeem vooraan om het afdeksysteem te openen en te sluiten.
2. Kabelspansysteem achteraan.
3. Dekzeil met variabele afmetingen, afhankelijk van de laadbaklengte.
4. Verankeringsysteem voor het dekzeil (afhankelijk van het model kunnen veerhaken en elastieken worden geïnstalleerd om de bedekking waterdicht te maken).
5. Hef- en opklapsysteem van het dekzeil.



2.2 Handelingen met en wijzigingen aan de machine



OPGELET!

HET IS VERBODEN DE MACHINE TE WIJZIGEN!

Iedereen die de machine wijzigt, wordt fabrikant van de machine en aanvaardt dus de burger- en strafrechtelijke aansprakelijkheid die door de wet is voorzien.

Iedereen die de machine wijzigt is verplicht om in te staan voor:

- nieuwe CE-markering;
- nieuwe gebruiksaanwijzingen voor de installatie, de gebruiker en het onderhoud;
- eigen EG-verklaring van overeenstemming.

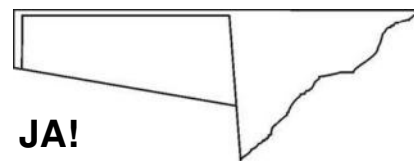
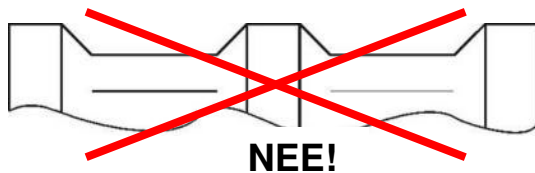
i Vervangingen van onderdelen door reserveonderdelen worden niet als wijzigingen beschouwd.

2.3 Kenmerken van de laadbak voor een goede installatie

Controleer voordat u het afdeksysteem installeert:

- of de bovenste rand van de laadbak recht loopt.

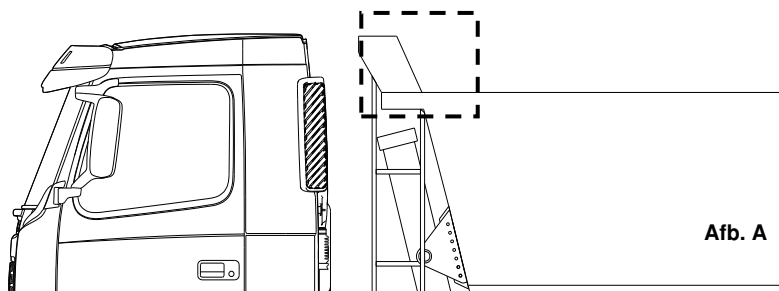
Tussen het gedeelte waar het afdeksysteem wordt gemonteerd (uitstekend gedeelte aan de voorkant van de laadbak, de zogenaamde cabinebescherming) en de rest van de laadbak waarover het afdeksysteem komt, mogen geen hoogteverschillen zijn.



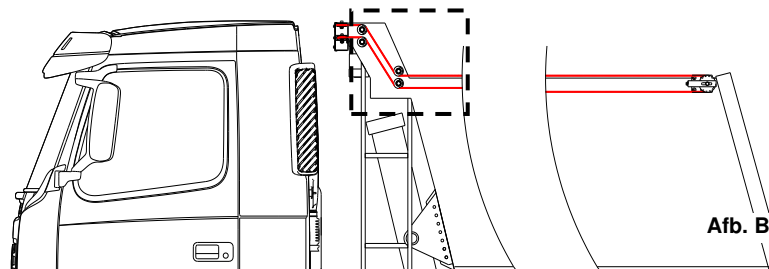
- of de rand van de laadbak intact is;
- of er nergens iets over de rand uitsteekt;
- of er geen scherpe randen zijn.

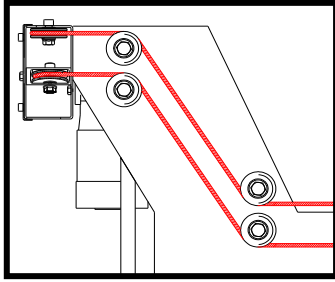
2.4 Gebruik van de optionele kit

Pas de onderstaande procedure toe als de cabinebescherming en de bovenste rand van de wanden (**afb. A**) niet gelijk zijn:



i Vraag bij Marcolin Covering s.r.l. de optionele kit (**afb. B**) aan.

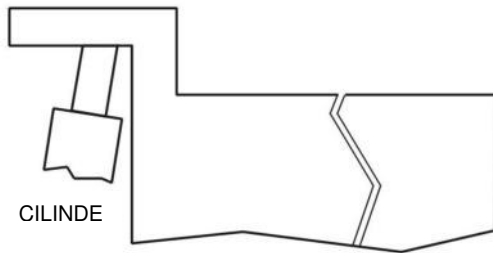




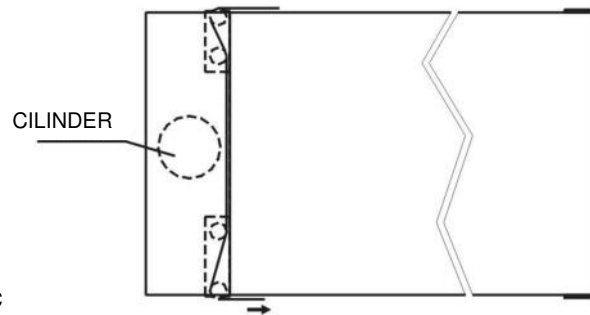
De optionele keerkit kan gebruikt worden om de stalen kabel te verplaatsen van de bovenste rand van de cabinebescherming naar de rand van het schot zodat het afdeksysteem lineair kan lopen.

In dit geval zal het afdeksysteem een deel van de laadbak in beslag nemen en moet het dekzeil boven de cabinebescherming worden vastgezet.

- i Een andere mogelijke oplossing bestaat uit de bevestiging van de houders vooraan ter hoogte van de rand van het schot en met de katrollen (**afb. C**) de kabel te laten keren zodat ze over het voorste schot lopen, om te voorkomen dat de stalen kabel vooraan tegen de zuiger of het rubber stoten.



Afb. C



Hoofdstuk 3 INSTALLATIE VAN DE ECOTYPE-AFDEKKING



OPGELET!

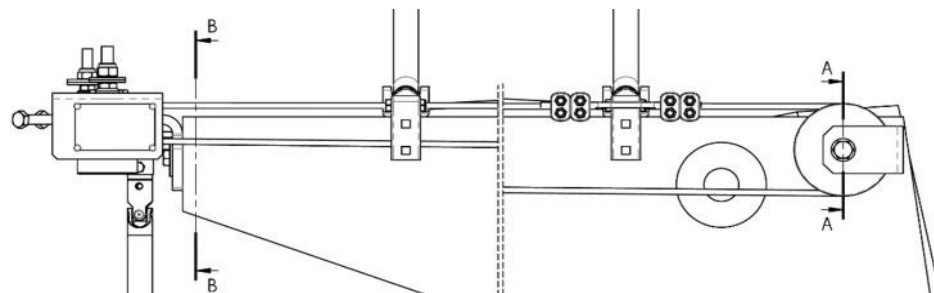
Controleer welk model afdekking u bezit en bestudeer aandachtig de bijzondere situaties die daaraan kunnen zijn verbonden voordat u het afdeksysteem installeert.

3.1 De keerkatrollen installeren – Handbediende versie voor laadbak < 8 m

3.1.1 Installatie van de keerkatrollen voor de versie met “NORMAAL GEPLAATSTE KABEL”

Let tijdens de installatie van de katrollen achteraan goed op om te voorkomen dat de bewegende onderdelen (bijv. een zijwaarts achterbord) gehinderd worden.

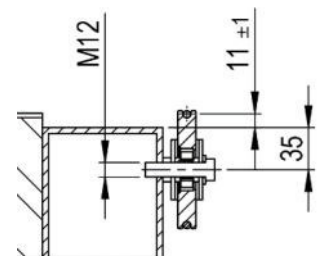
Monteer de katrol met U-strop zo dicht mogelijk bij de achterste rand maar laat tegelijkertijd voldoende afstand vrij om de scharnieren niet te hinderen.



OPGELET!

Een verkeerde plaatsing kan schade aan het afdeksysteem of de laadbak veroorzaken. Bij twijfel raden wij aan om onaangename verrassingen te voorkomen door de bewegingen van de onderdelen achteraan te simuleren.

1. Voor een correcte werking van het afdeksysteem moet de middellijn van het onderste bevestigingsgat van de katrol op 35 mm van de bovenste rand van de laadbak worden geplaatst.
2. Boor in het zijschot een tapgat met schroefdraad M12 ter hoogte van het gat van de katrol.
3. Zet de katrol en de U-strop vast met de zeskantenschroef M12x50 uit de kit.



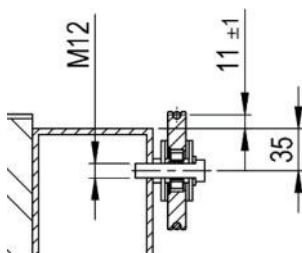
DOORSNEDE A-A

Opmerking: Tijdens het gebruik wordt de constructie aan trillingen en andere belastingen blootgesteld. Daarom wordt het gebruik van middelmatig sterk tot sterk schroefdraadborgmiddel aanbevolen.

4. Herhaal de procedure om de katrol op het andere schot te bevestigen.

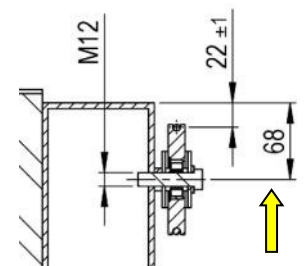
Opmerking: Een perfecte installatie van de katrollen achteraan is belangrijk voor de correcte bewegingen van het afdeksysteem.

3.1.2 Installatie van de katrollen achteraan voor de versie met “LAGER GEPLAATSTE KABEL”



Voor de installatie van afdeksystemen met LAGER GEPLAATSTE KABEL moet 33 mm aan de montagehoogte van 35 mm worden toegevoegd voor de versie met normaal geplaatste kabel.

De montagehoogte met lager geplaatste kabel wordt 68 mm →

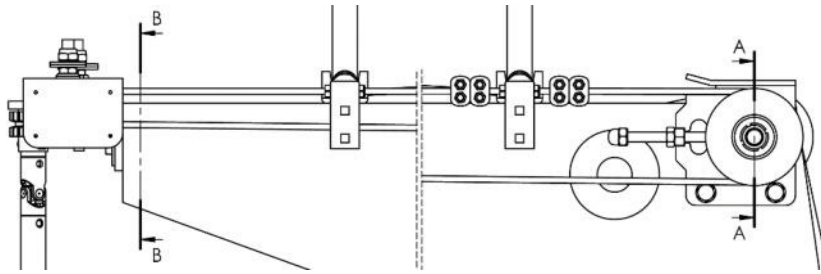


3.2 Installatie van de spanplaten – Handbediende versie voor laadbak > 8 m en elektrische versie

3.2.1 Installatie van de spanplaten achteraan voor de versie met “NORMAAL GEPLAATSTE KABEL”

Tijdens het installeren van de spanschijf achteraan moet u heel goed opletten dat u geen situaties creëert die de zich verplaatsende elementen hinderen (bijvoorbeeld zijwaarts openend achterbord).

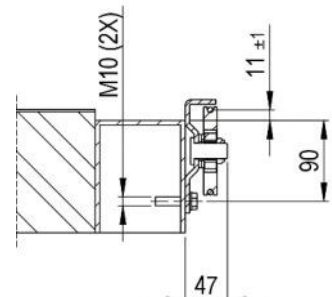
De beste plaats voor de spanschijf is zo dicht mogelijk bij de achterste rand maar op een zodanige afstand dat eventuele scharnieren niet worden gehinderd.



OPGELET!

Een verkeerde plaatsing kan schade veroorzaken aan het afdeksysteem en aan de laadbak. In geval van twijfel simuleert u de bewegingen van de achterste delen om onaangename verrassingen te voorkomen.

1. Voor een naar behoren werkend afdeksysteem plaatst u de as met de onderste bevestigingsgaten van de schijf op een afstand van 90 mm van de bovenste rand van de laadbak.
2. Maak twee tapgaten M10 in het zijschot ter hoogte van de gaten in de spanplaat.
3. Zet de spanplaat vast met de schroeven met verzonken kop M10x40 uit de kit en zorg ervoor dat de spanschroef naar de voorkant van het voertuig is gericht.



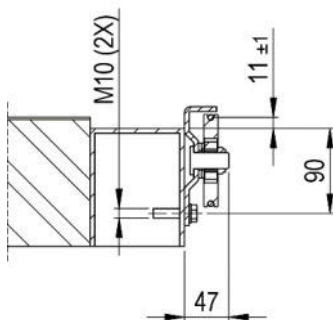
DOORSNEDE A-A

Opmerking: Tijdens het gebruik ondergaat de constructie trillingen en andere vormen van belasting; wij raden dus aan om een gemiddeld sterk of sterk schroefdraadborgmiddel te gebruiken.

4. Herhaal de procedure om de schijf op het andere schot te bevestigen.

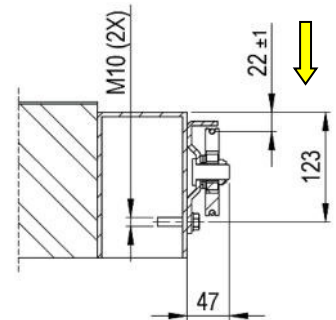
Opmerking: Een correcte installatie van de spanplaten achteraan is van fundamenteel belang omdat de plaatsing ervan de plaatsing van alle volgende elementen beïnvloedt.

3.2.2 Installatie van de spanplaten achteraan voor de versie met “LAGER GEPLAATSTE KABEL”



Voor de montage van het afdeksysteem met LAGER GEPLAATSTE KABEL moet 33 mm worden toegevoegd aan de montagemaat van 90 mm voor de normaal geplaatste kabel.

De maat voor de montage van het systeem met lager geplaatste kabel wordt dus 123 mm →



3.3 Montage van het systeem om de bedekking te openen en te sluiten

Het systeem om de bedekking te openen en te sluiten, moet op het voorste gedeelte van de laadbak worden geplaatst, ter hoogte van de cabinebescherming. Het systeem om de bedekking te openen en te sluiten kan handmatig of elektrisch zijn; beide worden op gelijksoortige wijze gemonteerd.

3.3.1 Veelzijdigheid van het afdeksysteem

Om aan de verschillende verwachtingen van de markt tegemoet te komen, is Ecotype ontworpen en gebouwd in verschillende uitvoeringen (handbediend of elektrisch) en kan het worden geïnstalleerd met de besturing links of rechts van de cabinebescherming (ten opzichte van de rijrichting van het voertuig).

De procedure is dezelfde voor alle montageconfiguraties maar de besturingen en de keerelementen variëren naar gelang van het feit of ze rechts of links van de cabineafscherming worden geplaatst: pas hier zeer goed voor op.

Opmerking: Normaal gezien voorziet de installatie van het afdeksysteem dat de besturing links van de cabinebescherming wordt geplaatst (t.o.v. de rijrichting); deze plaats is immers gemakkelijker bereikbaar voor de bestuurder die uit het voertuig stapt, vooral voor de handbediende versie.

In deze gebruiksaanwijzing wordt de standaard montage van het afdeksysteem beschreven, links van de cabinebescherming.

3.3.2 Voorbereiding van de cabinebescherming met "NORMAAL GEPLAATSTE KABEL"

Voor beide systemen om de bedekking te openen en te sluiten (elektrisch of handbediend) moet op dezelfde manier worden gewerkt aan de cabinebescherming.

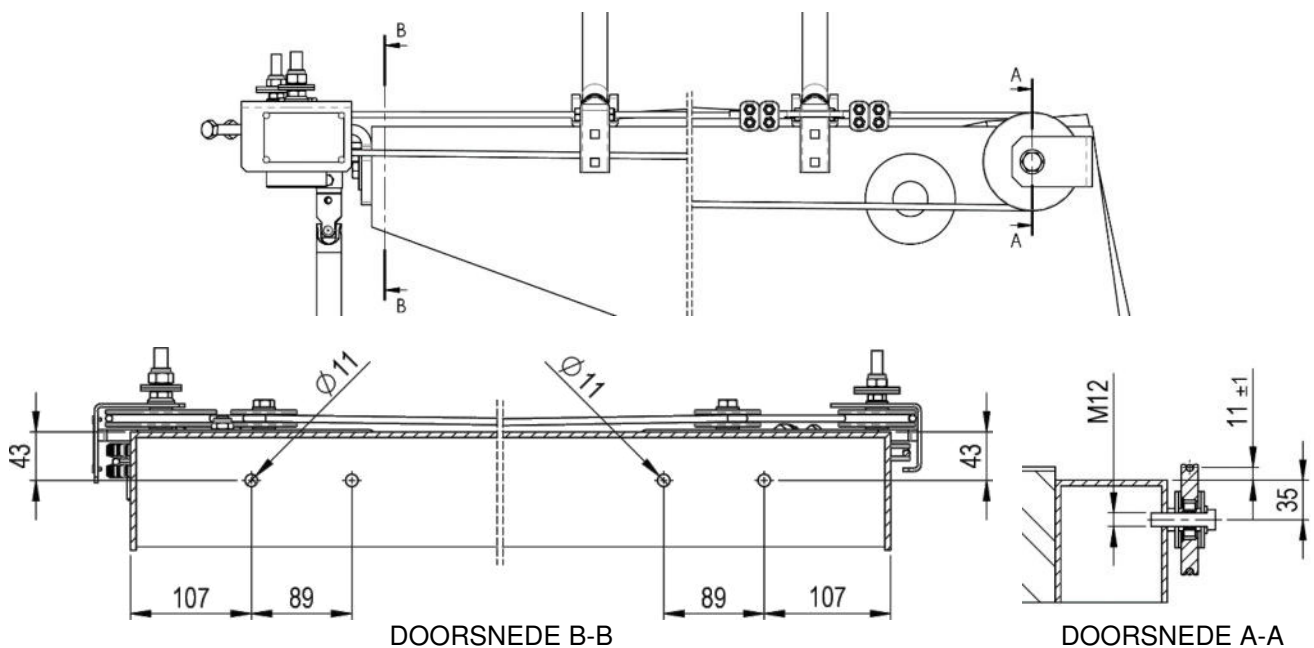


OPGELET!

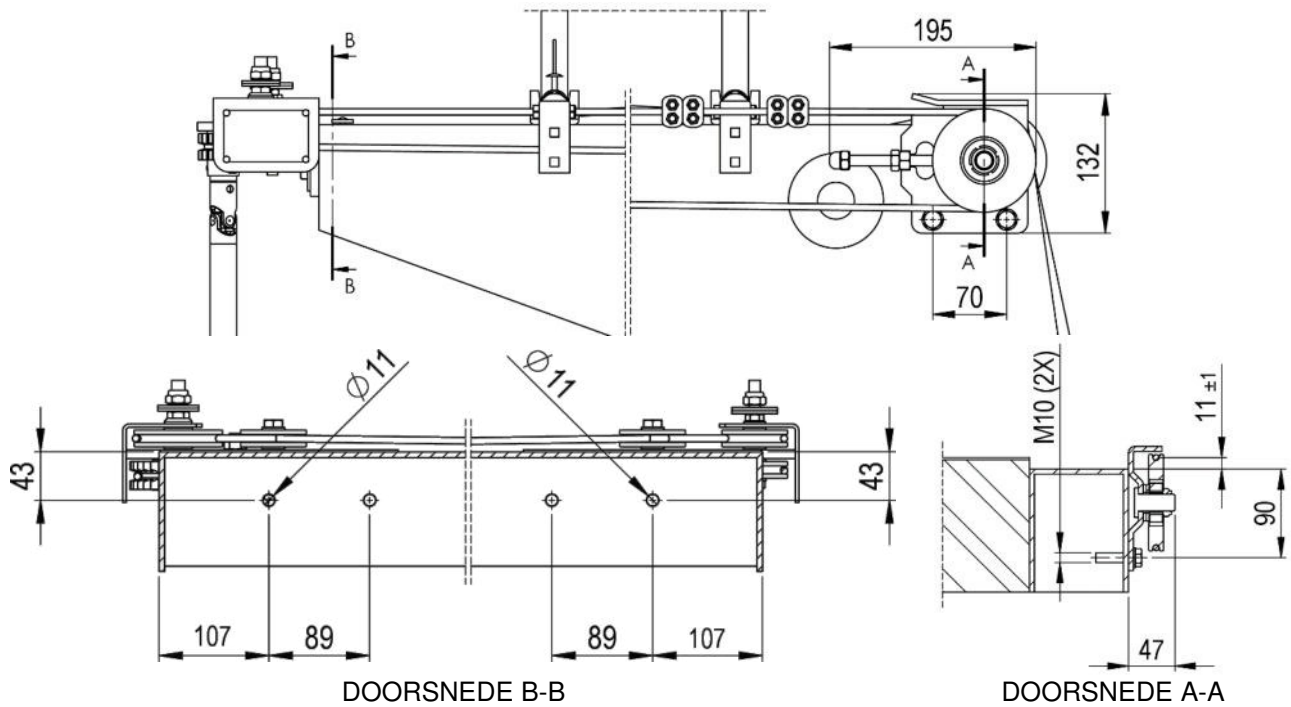
In de eerste plaats moet de coniciteit van de laadbak worden gecontroleerd en in het bijzonder of de **voorzijde van de laadbak gelijk loopt met de rand van het schot.**

Als de plaatsen voor de rechter en linker steunen zijn bepaald, kan gewerkt worden aan de laadbak voor de installatie van de bedekking.

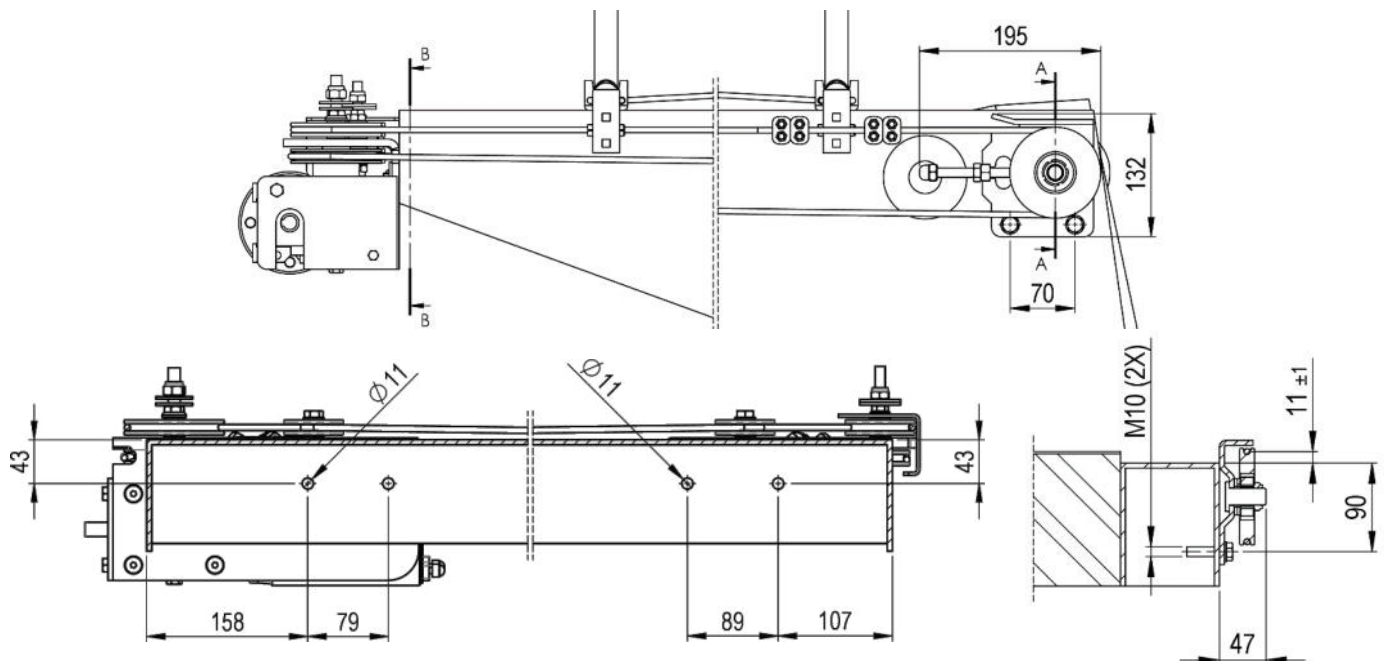
HANDBEDIENDE VERSIE voor laadbak < 8 m:



HANDBEDIENDE VERSIE voor laadbak > 8 m:



ELEKTRISCHE VERSIE:



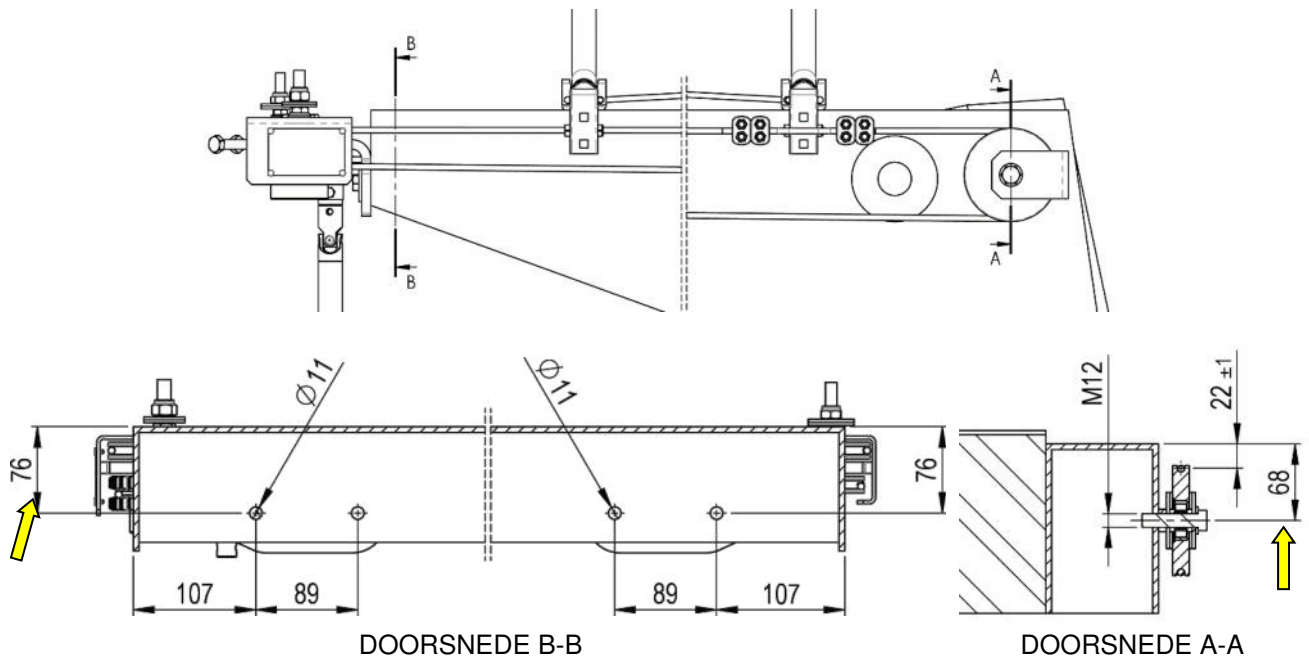
1. Boor ($\varnothing 11$) de borggaten volgens de maten die op de vorige afbeelding staan.
2. Zet de steunen vast met de meegeleverde schroeven en controleer of de hartlijn tussen de twee katrollen achteraan waarop de kabel moet lopen uitgelijnd is met de voorkant.

Alles is nu klaar om de diverse componenten te monteren volgens de hierna volgende instructies.

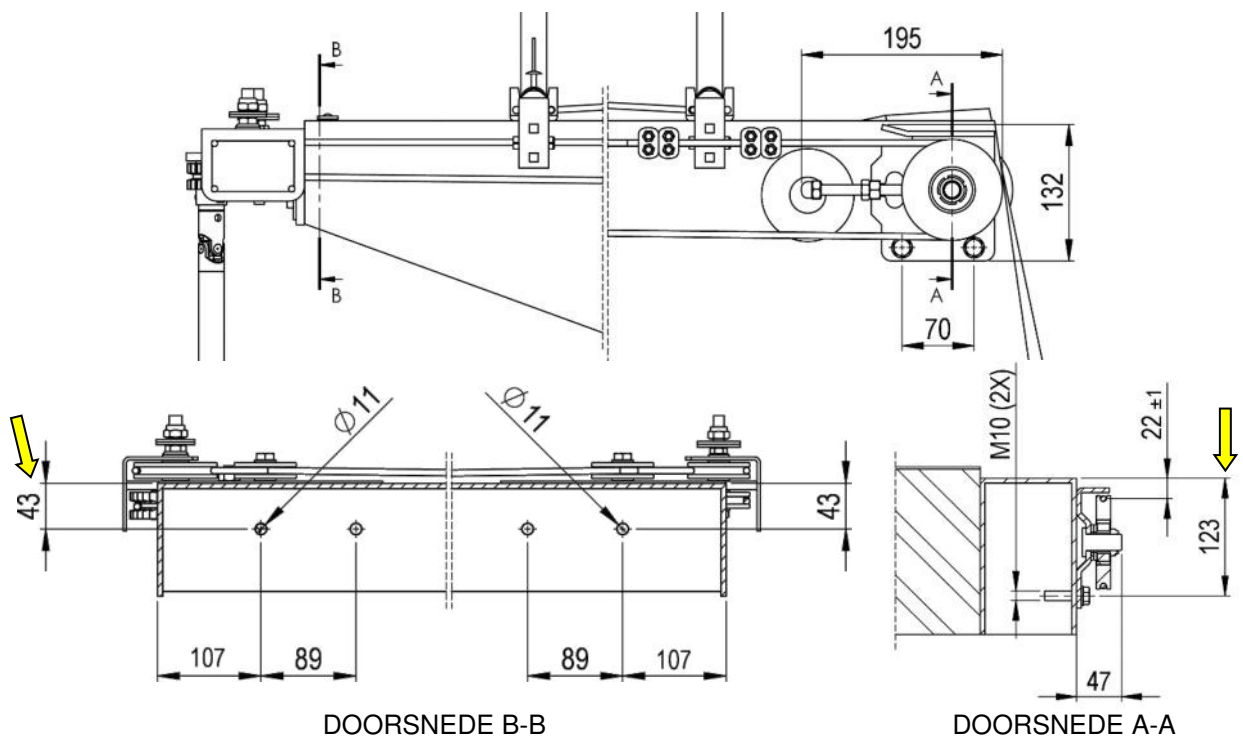
3.3.3 Voorbereiding van de cabinebescherming met "LAGER GEPLAATSTE KABEL"

Voeg alleen 33 mm toe aan de hoogtemaat 43 die 76 mm wordt.

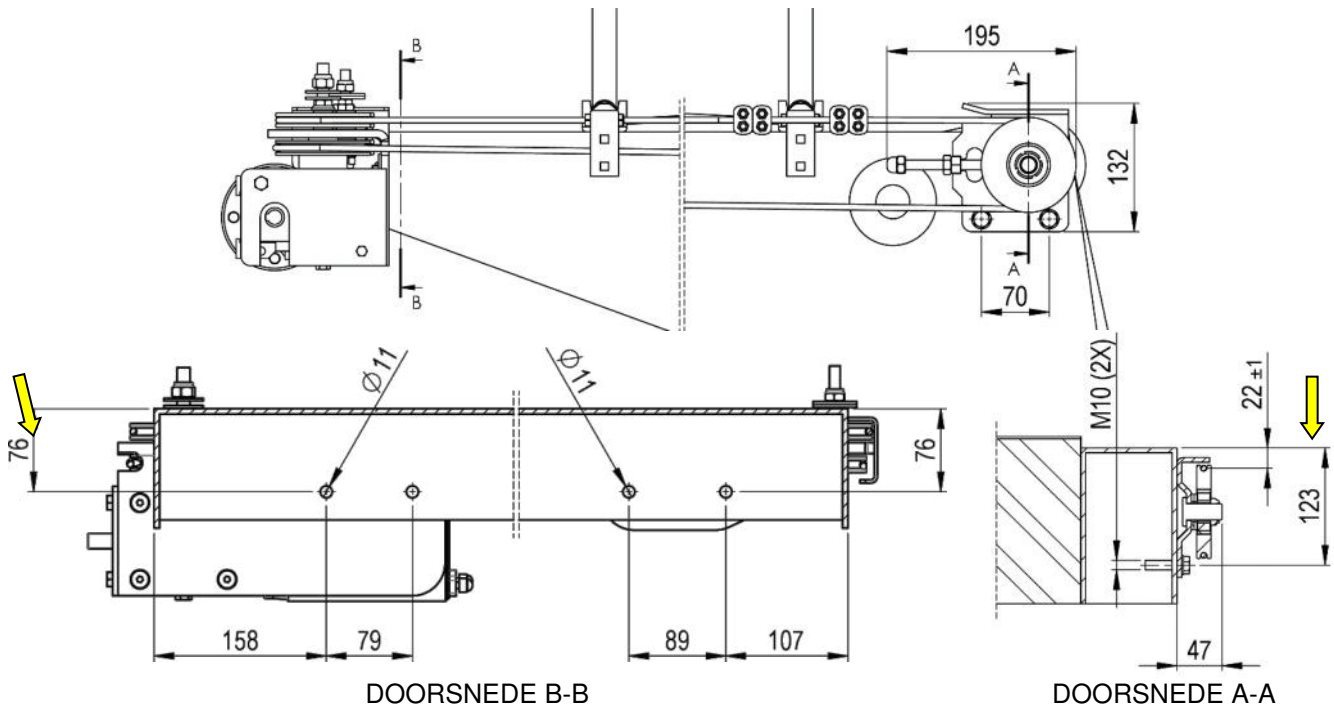
HANDBEDIENDE VERSIE voor laadbak < 8 m:



HANDBEDIENDE VERSIE voor laadbak > 8 m:



ELEKTRISCHE VERSIE:



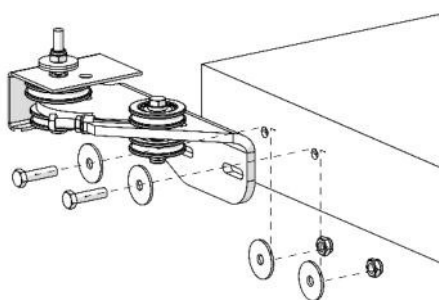
3.3.4 Steunen monteren

Eerst wordt de steun voor de SN-besturing geïnstalleerd aan de linkerkant (t.o.v. de rijrichting):

1. Plaats de steun voor de SN- besturing zoals op de afbeelding in de eerder geboorde gaten.
2. Zet de steun vast met de zelfborgende schroeven en moeren uit de kit.

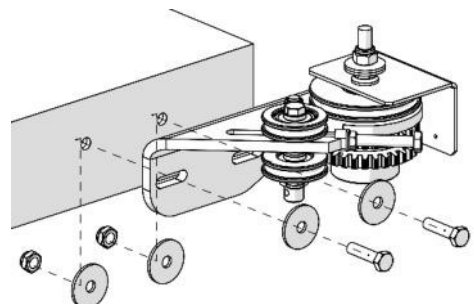
Bevestig vervolgens de rechter steun.

3. Plaats de steun voor de besturing zoals op de afbeelding in de eerder geboorde gaten.
4. Zet de steun vast met de zelfborgende schroeven en moeren uit de kit.

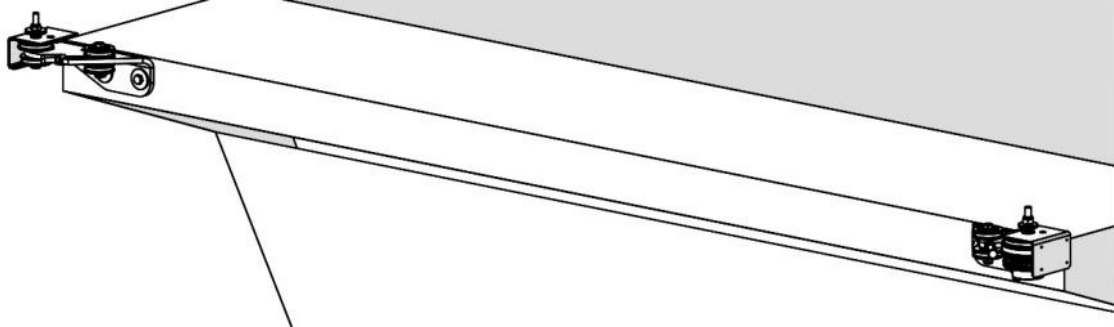


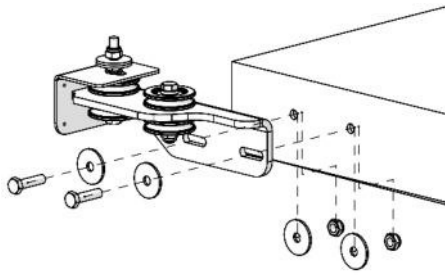
Steun vooraan rechts voor de kering

HANDBEDIENDE VERSIE voor laadbak < 8 m

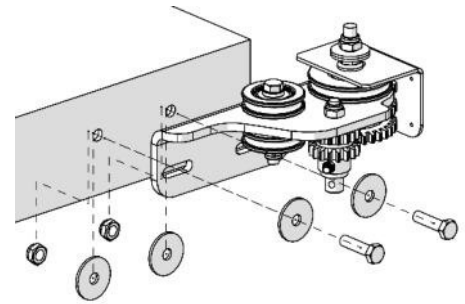


Steun vooraan voor de SN-besturing



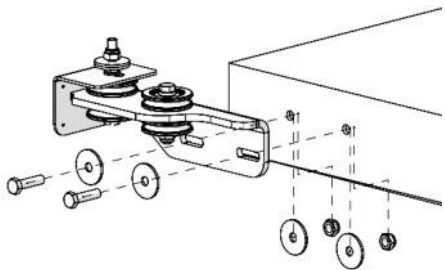
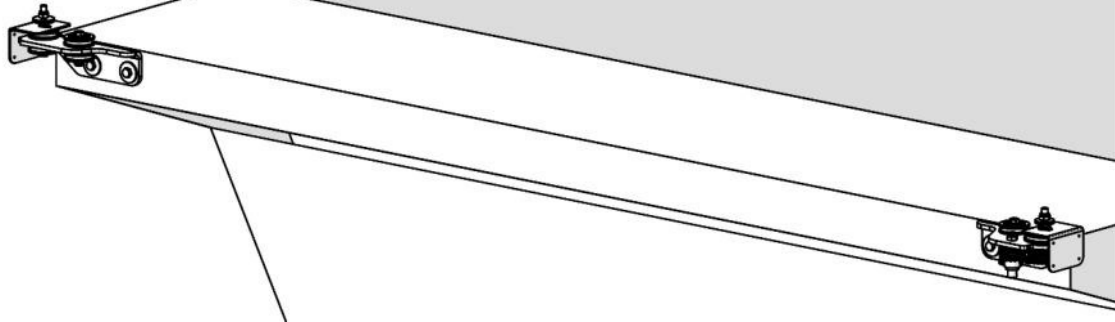


HANDBEDIENDE VERSIE
voor laadbak > 8 m

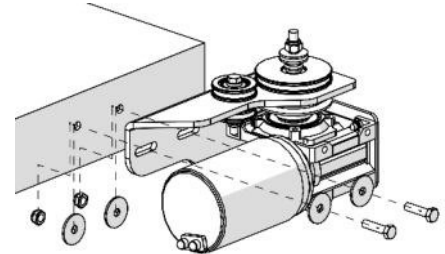


Steun vooraan rechts voor de kering

Steun vooraan voor de SN-besturing

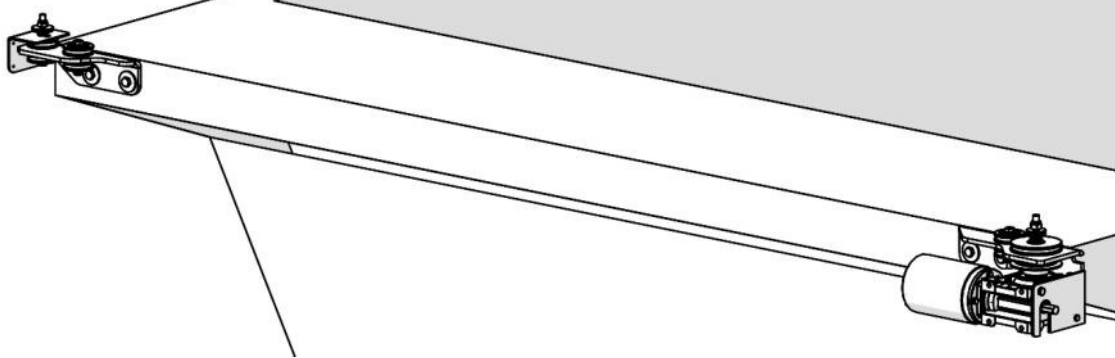


ELEKTRISCHE VERSIE



Steun vooraan rechts voor de kering

Steun vooraan voor de SN-besturing



3.4 Installatie van de stalen kabel

De afdeksystemen van Marcolin Covering s.r.l. worden geassembleerd geleverd. Als de bedekking op de laadbak is geplaatst, moet de verankering worden verwijderd die dient om de boogelementen samen te houden tijdens het transport en moet de stalen kabel door de openingen in de voeten van de boogelementen worden gehaald.

Het belangrijkste element waarmee de bedekking wordt geopend en gesloten, is deze stalen kabel.



OPGELET!

Tijdens de werkzaamheden voor de installatie van de stalen kabel bent u verplicht om veiligheidshandschoenen te dragen om letsels te voorkomen door mogelijk uitrafelend metalen weefsel.



OPGELET!

Dit is één van de belangrijkste handelingen om te garanderen dat het zeil goed werkt. Hoe beter de uitlijning is, hoe lichter het zeil is als het met de hand wordt bediend en hoe minder kracht wordt geleverd van de elektrische motor.

Voordat u de stalen kabel legt, moet u enkele voorbereidingen treffen.

De bedekking positioneren:

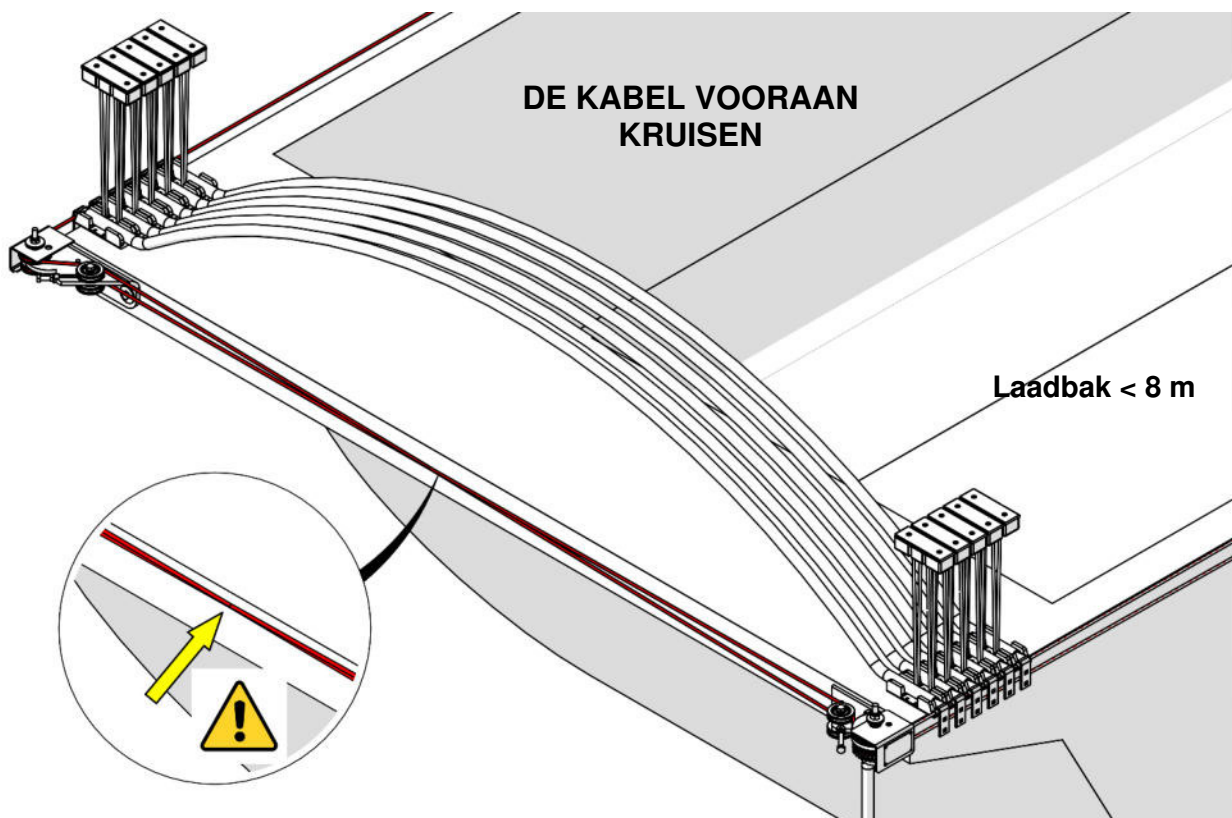
1. De eventuele verpakking verwijderen.
2. Controleren of het zeil in de goede richting ligt (voorkant - achterkant).
3. Het eerste tractieboogelement perfect loodrecht op de rand van de laadbak plaatsen.

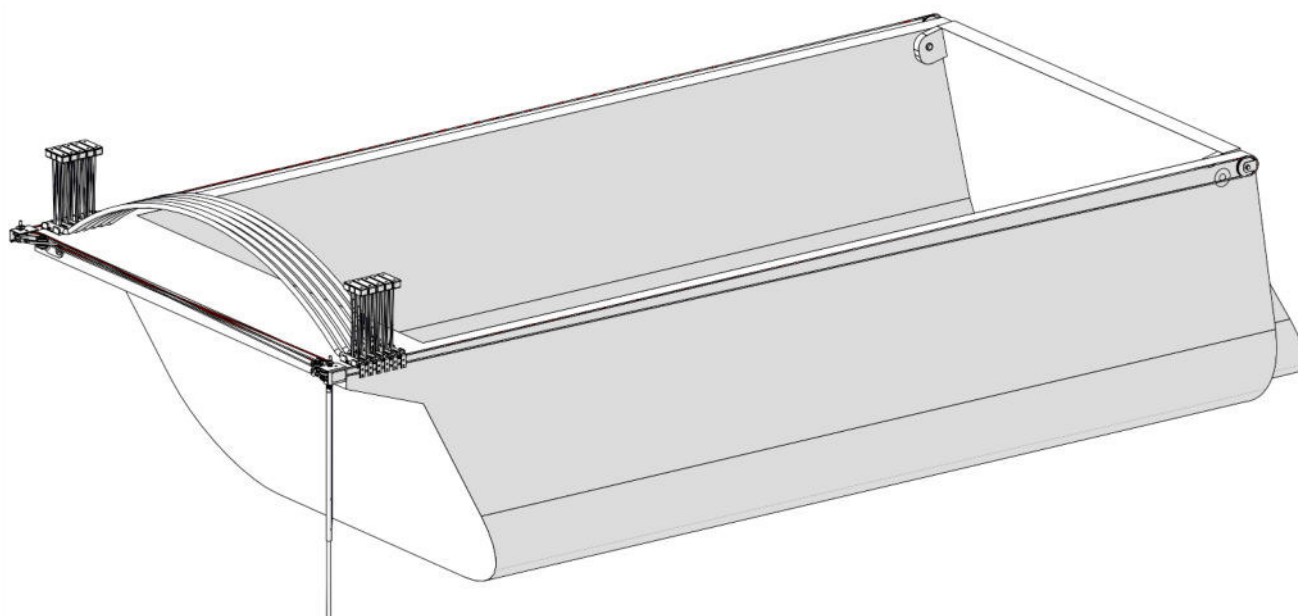
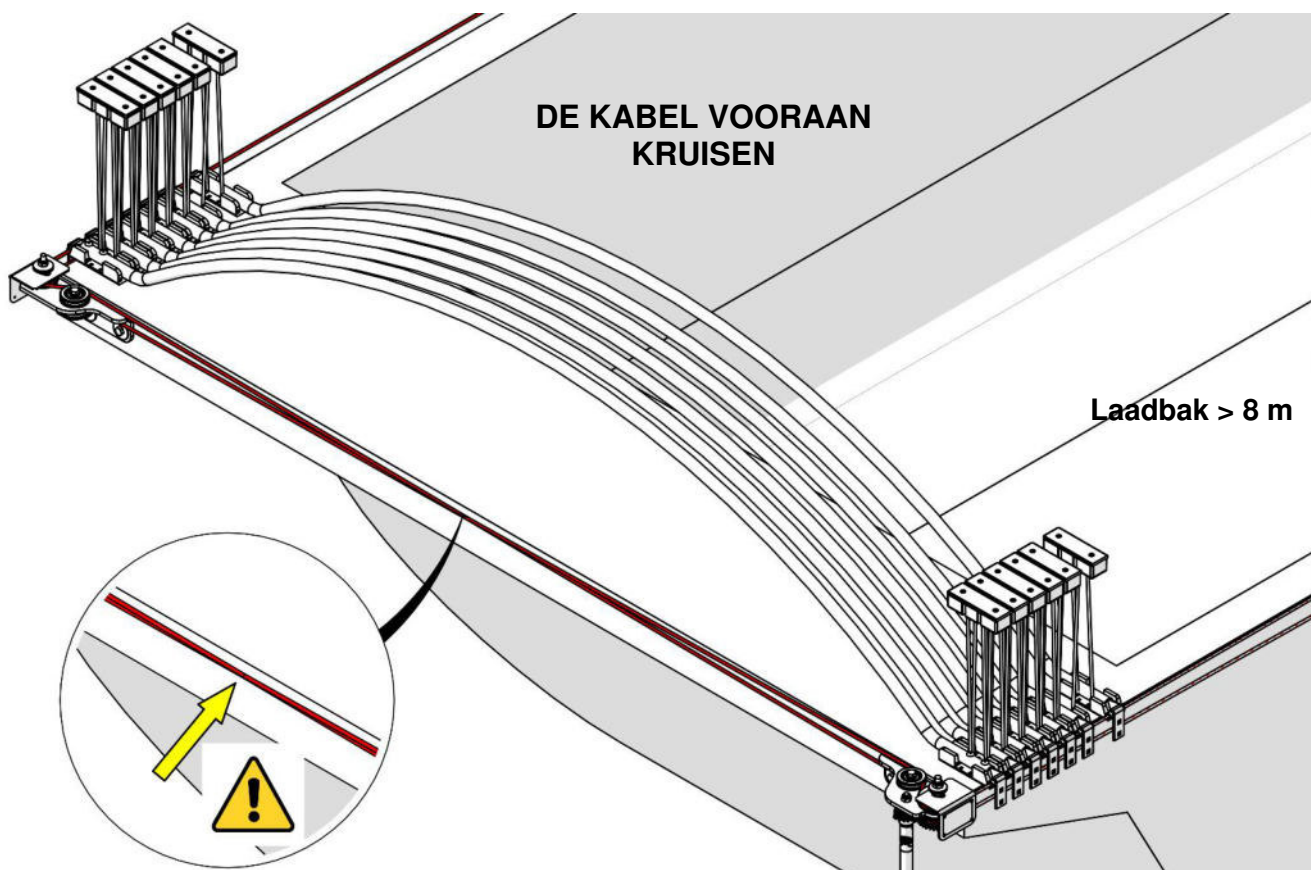
Opmerking: Besteed voldoende aandacht aan het bevestigen van het tractieboogelement want als dit verkeerd gebeurt, werkt de bedekking niet zoals het hoort.

3.4.1 De stalen kabel leggen

Voer de volgende instructies om de stalen kabel te leggen stipt uit.

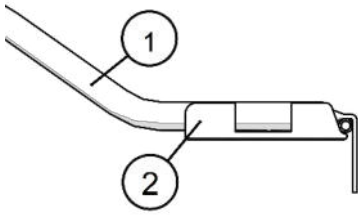
Het is handiger om de stalen kabel in zijn volledige lengte tussen de diverse elementen te leggen zoals u op de volgende afbeeldingen ziet.





Opmerking: De kabel wordt op dezelfde manier gelegd voor de handbediende en de elektrische versies.

Opmerking: Als geen specifieke aanwijzingen worden gegeven, moet de kabel door de opening worden gehaald waar de stalen bus zit.

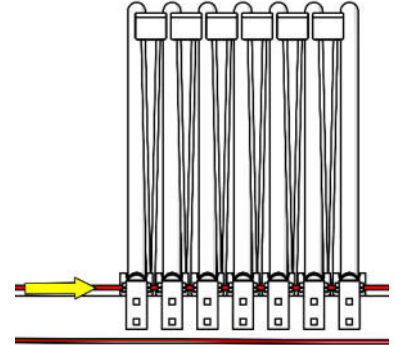


De boogelementen waarop het zeil rust, hebben eigen steunpootjes die ervoor zorgen dat de bedekking vlot over de rand van de laadbak loopt. In deze steunpootjes zit aan de buitenkant een doorlopende opening waarin de kabel voor het openen en sluiten moet liggen.

- 1) **BOOGELEMENT**
- 2) **POOTJE MET LOOPBLOKJE**

Pak het bovenste uiteinde van de kabel en ga als volgt te werk:

1. Leg de stalen kabel in alle boogelementen door de opening in het pootje.
2. Als laatste haalt u het uiteinde van de stalen kabel door de opening in het pootje van het tractieboogelement.
3. Zorg ervoor dat aan de achterkant een stuk kabel overblijft van minstens 100-150 mm, een lengte die nodig is voor de bevestiging en eventuele correcties achteraf.

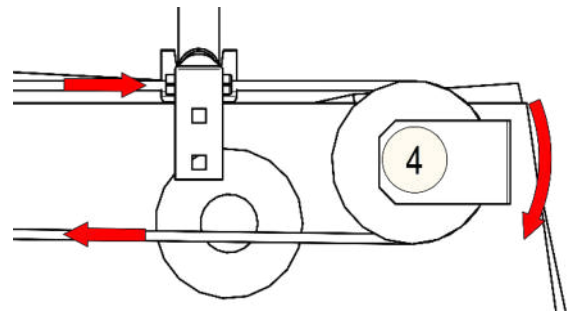


Opmerking: Zorg ervoor dat het boogelement zo loodrecht mogelijk op de schotten blijft staan om dit niet achteraf te moeten corrigeren.

Het onderste uiteinde van de stalen kabel leggen:

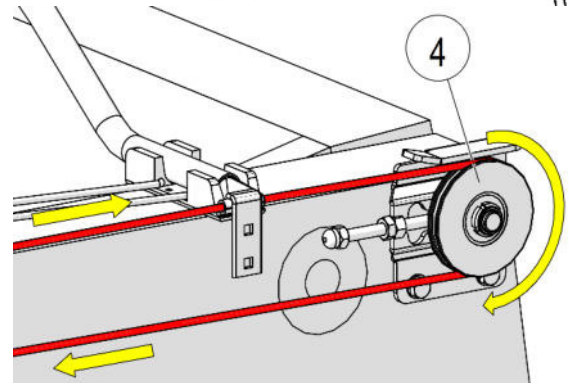
HANDBEDIENDE VERSIE voor laadbak < 8 m

4. Leg het uiteinde van de stalen kabel op de achterkant van de laadbak.
5. Rol de kabel rond de keerkatrol (4).
6. Breng het uiteinde van de stalen kabel nu terug naar het tractieboogelement.



HANDBEDIENDE VERSIE voor laadbak > 8 m en ELEKTRISCHE VERSIE

4. Leg het uiteinde van de stalen kabel op de achterkant van de laadbak.
5. Rol de kabel op de keerkatrol of op de katrol van de achterste spanschijf (4).
6. Breng het uiteinde van de stalen kabel nu terug naar het tractieboogelement.



3.4.2 Bevestiging van de kabel

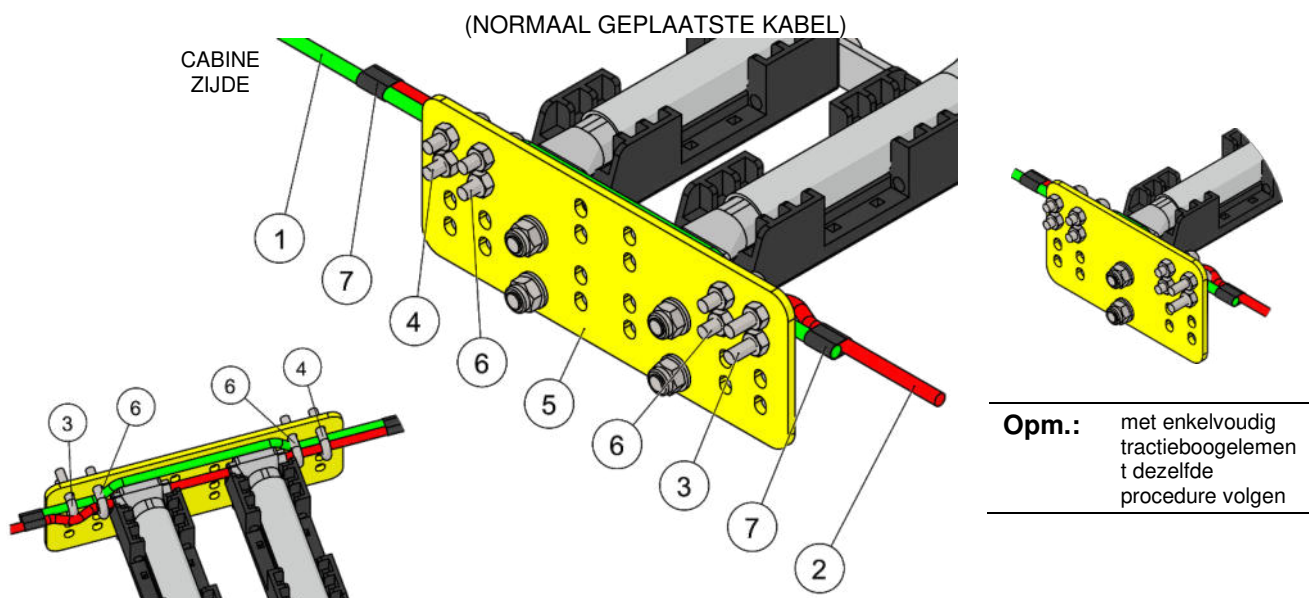
Nu is de metalen kabel correct gemonteerd en kan de kabel worden vastgezet.



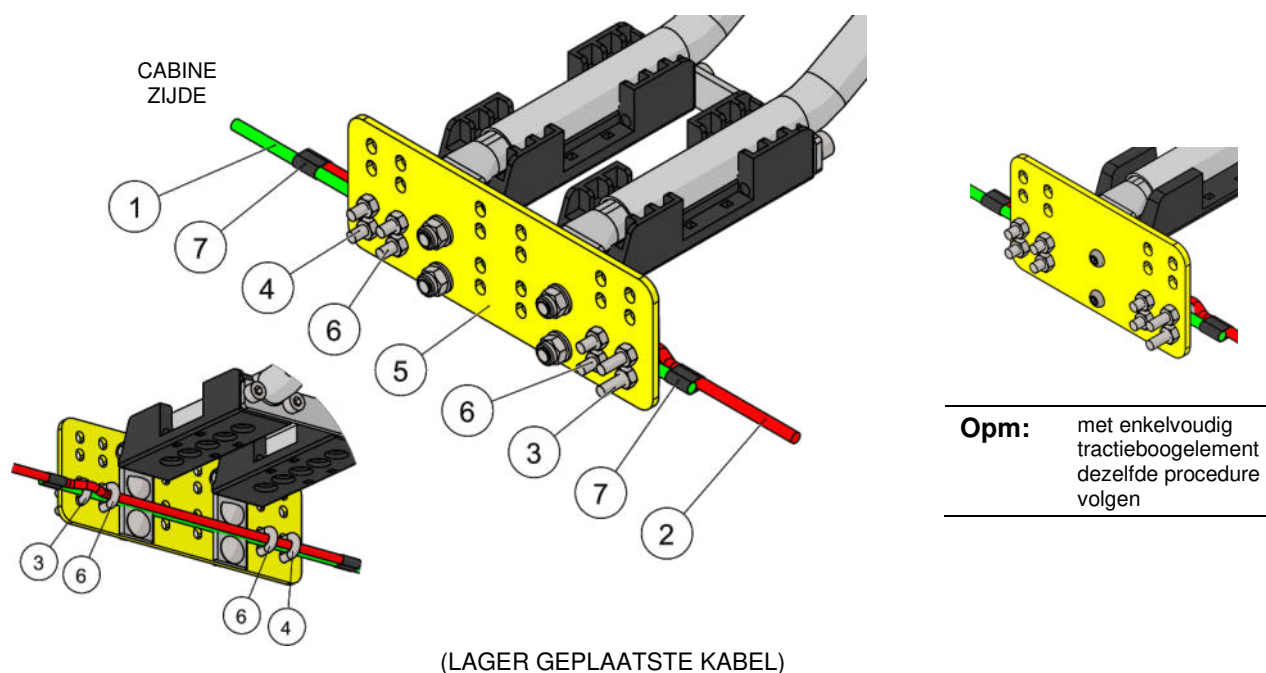
OPGELET!

Gebruik handschoenen tijdens de installatie van de metalen kabel om letsel aan de handen te voorkomen door mogelijk uitrafelend metalen weefsel.

Opmerking: Controleer nauwgezet of het afdeksysteem een enkelvoudig of dubbel tractieboogelement heeft voordat u de kabel vastzet.



1. Steek een klem (3) in de plaat van de voetjes van het dubbele tractieboogelement (5).
2. Pak het uiteinde van de kabel (1) die uit de cabinezijde komt en zet dit vast met de klem (3). Voordat u de klem (3) vastzet, spant u de kabel met de hand.
3. Pak het uiteinde van de terugkerende kabel aan de achterkant (katrolzijde) (2), en leg dit op het andere uiteinde (1) in de plaat (5).
4. Zet het uiteinde van de kabel (2) en de kabel (1) samen vast met een klem (4) in de plaat met de voetjes (5). Voordat u de klem (4) vastzet, spant u de kabel met de hand.
5. Voor een grotere veiligheid bent u verplicht om beide kabels vast te zetten met twee extra klemmen (6).
6. Draai isolatieband (7) rondom het uiteinde van de kabel die uit de cabinezijde (1) samen met de kabel die uit de katrolzijde komt (2). Herhaal dit aan het andere uiteinde van de kabel.



Opmerking: Voordat u de kabel afknipt, doet u isolerende tape op het uiteinde dat wordt afgeknipt om te voorkomen dat dit gaat uitrafelen.

OPGELET!



GEEN andere materialen dan de materialen uit de kit gebruiken.

U moet verplicht de kabel vastzetten met 4 klemmen van verzinkt staal voor een kabel $\varnothing 6$ in de standen die aangeduid zijn op de vorige afbeeldingen (2 per zijde).

OPGELET!



Het verkeerd aanhalen van de klemmen, het ontbreken van één of meer klemmen of een ander aanhaalmoment dan is voorgeschreven kan de stabiliteit van het dekzeil op de laadbak in gevaar brengen. Het dekzeil kan losraken en een gevaar voor personen en eigendommen vormen.

Het is VERBODEN andere materialen dan de materialen uit de kit te gebruiken, anders vervalt de garantie.

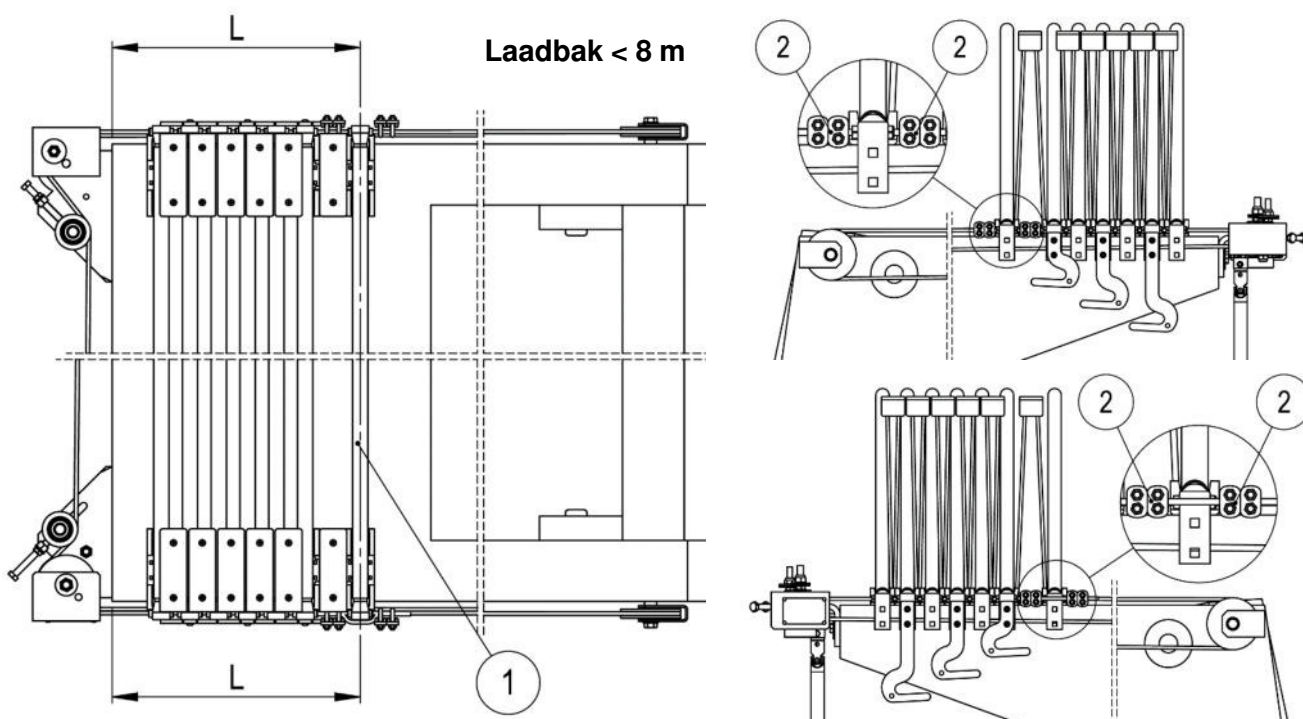
- Snijd het ongebruikte deel van de stalen kabel af nadat u de kabel heeft vastgezet. Bewaar voor eventuele correcties echter een reserve van 100-150 mm.

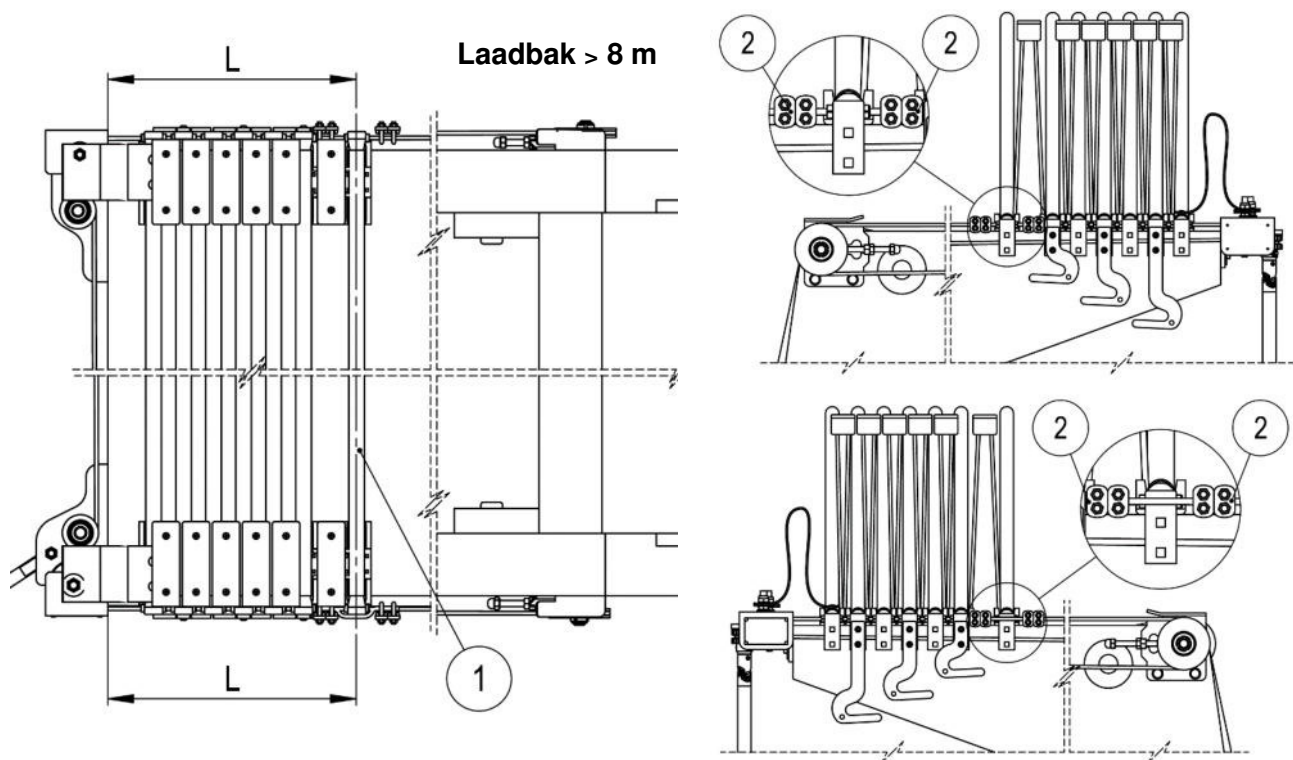
Opmerking: Doe voordat u de kabel afknipt isolerende tape op het geknipte gedeelte om te voorkomen dat dit gaat uitrafelen.

3.4.3 Blokkering van het tractieboogelement

Nu moet het tractieboogelement ook aan de andere zijde met de meegeleverde klemmen worden vastgezet, zodat het afdeksysteem kan worden verplaatst.

1. Controleer of het laatste boogelement (aan de achterkant van de laadbak) recht (d.w.z. parallel met het voorste schot) loopt.
2. Meet de lengte (L) van het begin van de laadbak tot de boog waar de klemmen al op zijn vastgezet.
3. Zet het andere gedeelte op dezelfde maat en zet de twee klemmen vast zoals op de afbeelding.
4. Bevestig de stalen kabel volgens de eerder beschreven procedure aan de voet van het tractieboogelement.



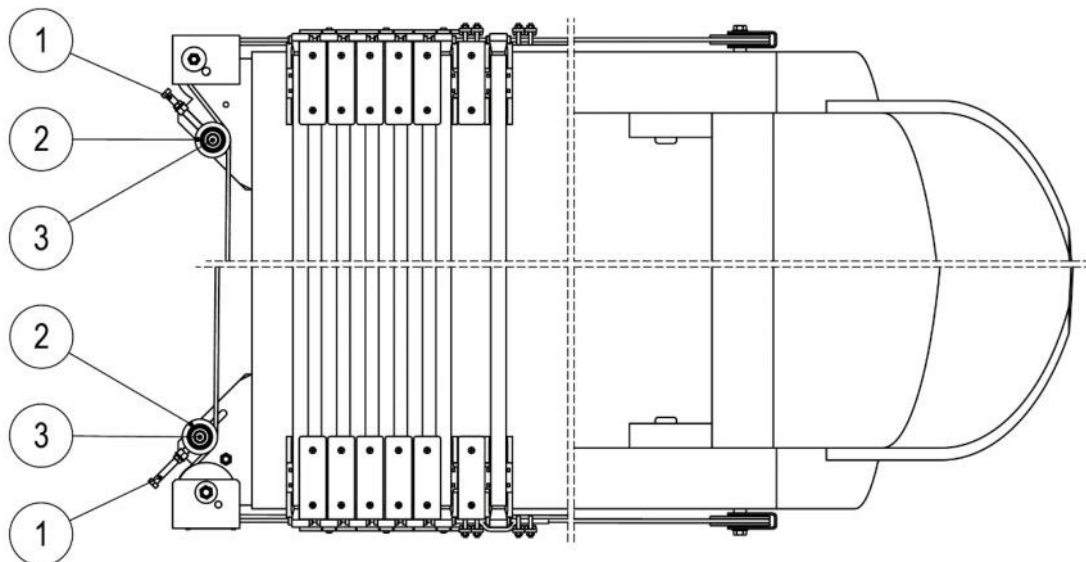


3.4.5 De stalen kabel spannen

Als de stalen kabel is gemonteerd, kunt u hem spannen zodat het afdeksysteem zich correct kan verplaatsen.

HANDBEDIENDE VERSIE voor laadbak < 8 m

Gebruik daarvoor de twee steunen L en R. Deze steunen zijn zo ontworpen en gebouwd dat de bediener de spanning van de stalen kabel kan regelen.



Ga eerst voor de ene en dan voor de andere steun op de volgende manier te werk:

1. Haal de schroef op de kop (1) van de steun L met een spansleutel en een aanhaalkoppel van maximaal 10 Nm aan. Hiermee verplaatst u de katrollen (2) naar binnen en wordt de kabel gespannen.
2. Span de kabel aan beide zijden in gelijke mate door afwisselend aan de ene en de andere steun te werken.
3. Haal de schroef (3) aan als de ideale spanning is verkregen.

**BELANGRIJK**

Controleer na afloop **of het boogelement haaks op de zijschotten en op gelijke afstand van het achterbord zit.**

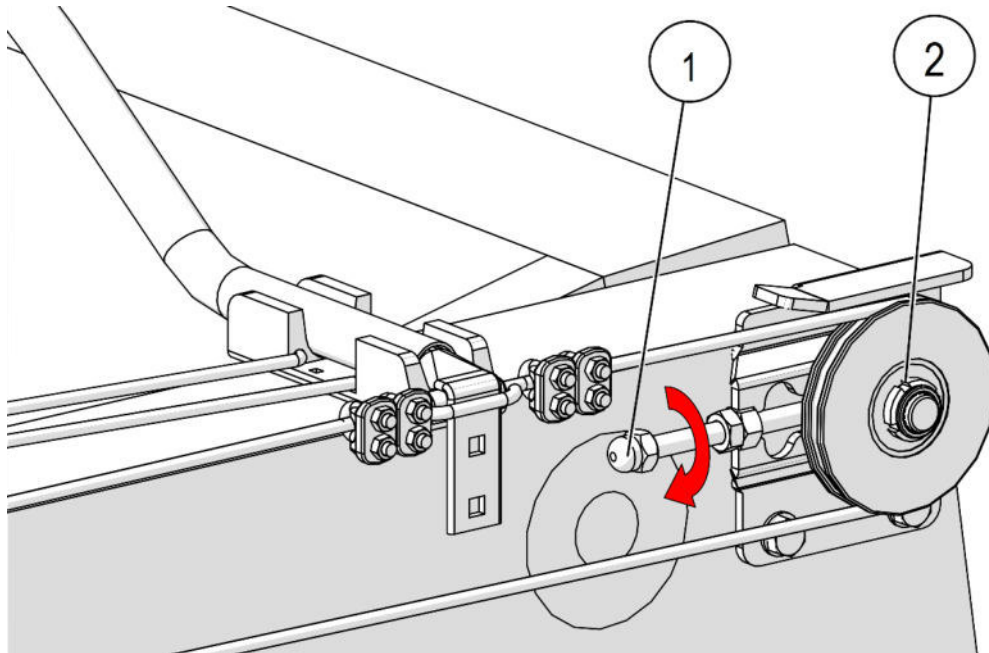
Gebruik de spanners van de stalen kabel of zet de stalen kabel vast als dit niet het geval is.

**OPGELET!**

Gebruik handschoenen tijdens de installatie van de metalen kabel om letsel aan de handen wegens het uitrafelen van het metalen weefsel te voorkomen.

HANDBEDIENDE VERSIE voor laadbak > 8 m en ELEKTRISCHE VERSIE

Hiervoor moet u aan de spanplaten achteraan werken die ontworpen en uitgevoerd zijn om de bediener in staat te stellen om de spanning van de stalen kabel te regelen.



Ga als volgt te werk, eerst met de achterste spanschijf en dan met de andere:

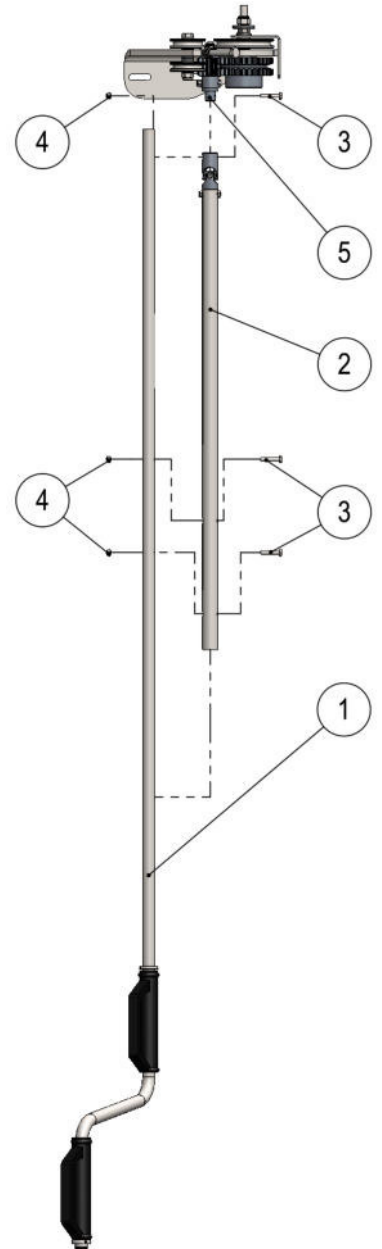
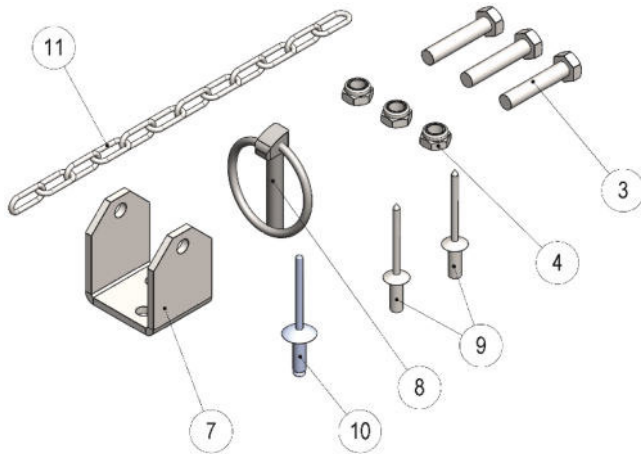
1. Haal met een sleutel met regelbaar koppel de schroef vooraan (1) op de plaat aan met een koppel niet hoger dan 10 Nm. Als u dit doet, verplaatst de katrol zich naar achteren en spant de stalen kabel zich.
2. Als u de gewenste spanning heeft bereikt, blokkeert u de katrol met de middelste schroefring (2).

Herhaal dit met de spanschijf op het andere schot.

3.5 Bevestiging van de stang voor de handbediening van het afdeksysteem

Als het systeem om de bedekking handmatig te sluiten en te openen is gemonteerd, moet de bedieningsstang worden geïnstalleerd.

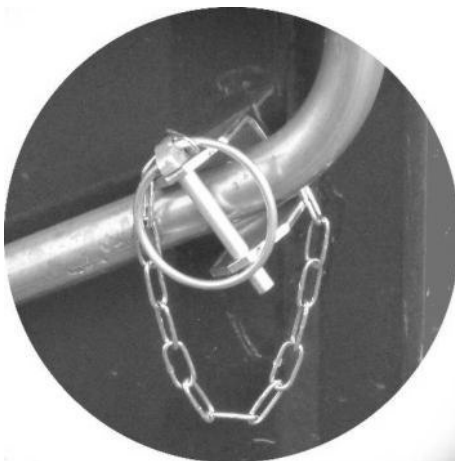
Gebruik voor de bevestiging van de bedieningsstang de voorgeschreven kit:



1. De bedieningsstang (1) in het verlengstuk (2) plaatsen en 2 gaten boren voor de bevestiging van de stang op de gewenste positie.
2. De bedieningsstang (1) met de meegeleverde schroeven (3) en zelfborgende moeren(4) op het verlengstuk (2) bevestigen.

Opmerking: Tijdens het gebruik wordt de constructie blootgesteld aan trillingen en andere belastingen. Gebruik daarom schroefdraadborgmiddel.

3. Bevestig de bedieningsstang met de meegeleverde schroeven (3) en zelfborgende moeren (4) op de daarvoor bestemde spil (5) van de manuele besturing.



Montage van de stopper voor de bedieningsstang:

4. Bepaal een plaats waar de stang niets hindert.
5. Boor gaten in de laadbak die evenwijdig liggen met de gaten in de beugel.
6. Monteer de beugel (7) met de meegeleverde klinknagels (9).
7. Bevestig de veiligheidsketting (11) van de borgpen (8) met de meegeleverde klinknagel (10).

3.6 Bevestiging van het dekzeil

Het dekzeil is aan de voorkant langer zodat het aan verschillende laadbakken en verschillende cabinebeschermingen kan worden aangepast.

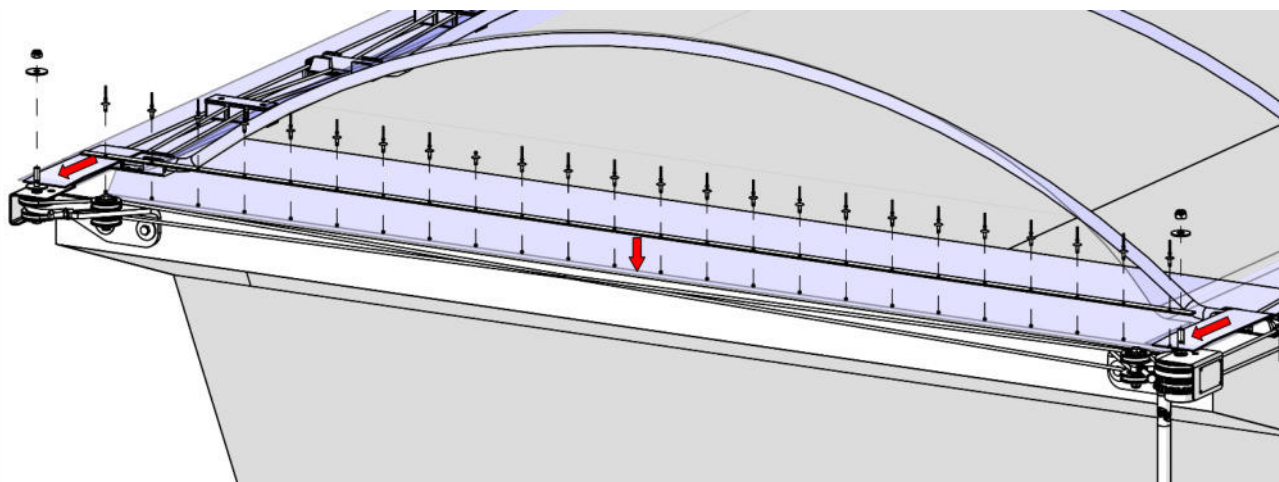
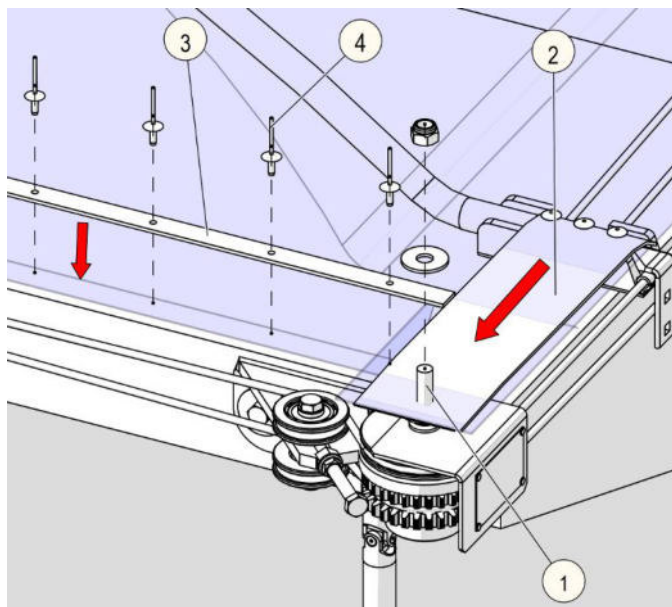
Er zijn enkele voorbereidingen nodig om te juiste maat te bepalen waarop het dekzeil bevestigd moet worden voordat u het bevestigt:

Opmerking: Besteed bijzondere aandacht aan de bevestiging van het dekzeil als achteraan een automatisch sluitsysteem wordt gebruikt. **Raadpleeg in dit geval de procedures beschreven in de paragraaf 4.1.**

1. Bedek de laadbak en stop het tractieboogelement op circa 70 mm van de achterste katrol;

Sluit het dekzeil met de daarvoor bedoelde besturing (handbediend of gemotoriseerd).

2. Span de kabel en zet het PE-profiel (2) vast op de borgschroeven aan de zijkant (1) van de steunen vooraan.
3. Span de voorkant van het dekzeil.
4. Bevestig het dekzeil met de borgplaat (3) en de klinknagels (4) aan de bovenkant van het buisframe.
5. Verwijder het overvallige gedeelte van het dekzeil.



3.7 Verankeringsystemen aan de zijkanten

Het afdeksysteem is ontworpen om aan diverse eisen te voldoen. Daarom zijn twee verschillende soorten verankeringsystemen aan de zijkanten voorzien:

- Standaard automatisch verankeringsysteem;
- Hermetisch verankeringsysteem met veerhaken.

3.7.1 Standaard automatisch L-vormig verankeringsysteem

Met dit type verankeringsysteem verankert de bedekking zich automatisch aan de bijbehorende haken op de zijkanten van de laadbak.

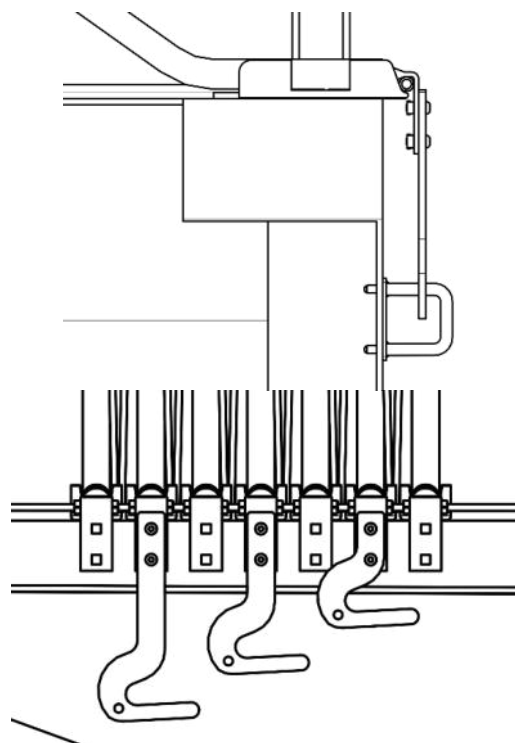
Als de laadbak is afgedekt, wordt het dekzeil automatisch geblokkeerd en is het voertuig gebruiksklaar.

Installeer op de volgende manier:

1. Sluit het dekzeil om de laadbak volledig te bedekken.
2. Bepaal de punten waarop de haken moeten worden vastgemaakt.

Voor de verankering van het afdeksysteem zijn doorgaans 2/3 beugels per zijde nodig. Deze beugels worden in verschillende formaten geleverd en moeten gelijkmatig over de lengte worden verdeeld.

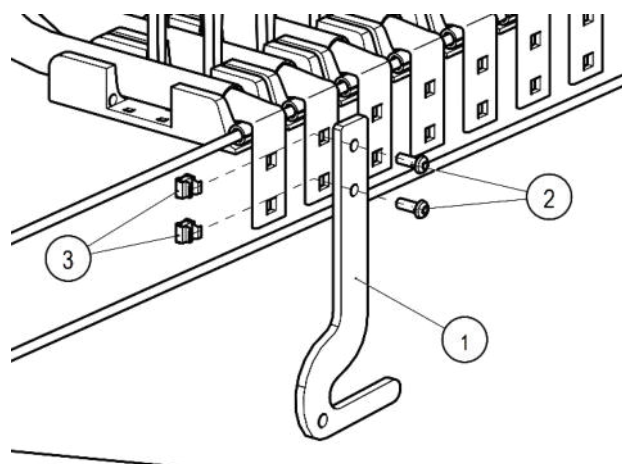
Het aantal beugels is niet bindend en kan variëren afhankelijk van de lengte van de laadbak of de eisen van de klant.



Opmerking: De plaats van de beugels is belangrijk voor de correcte werking van het verankeringsysteem.

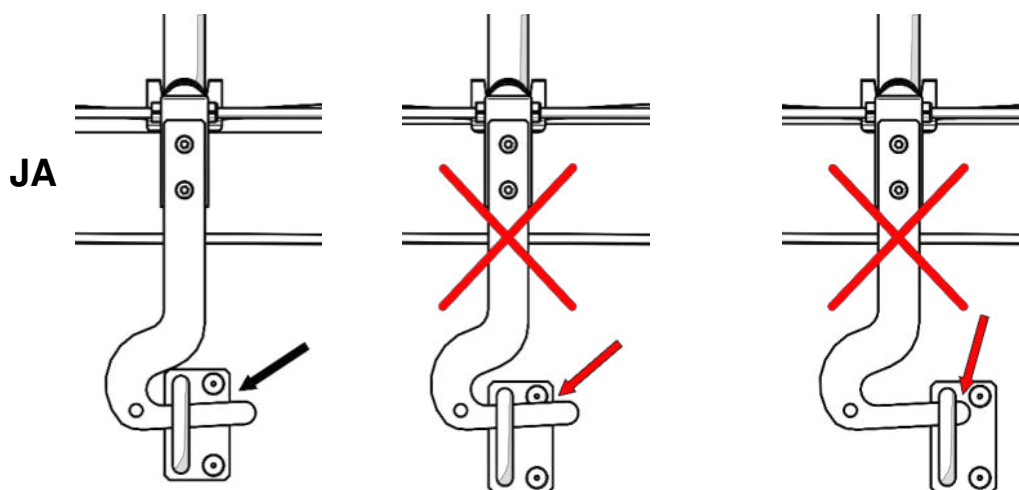
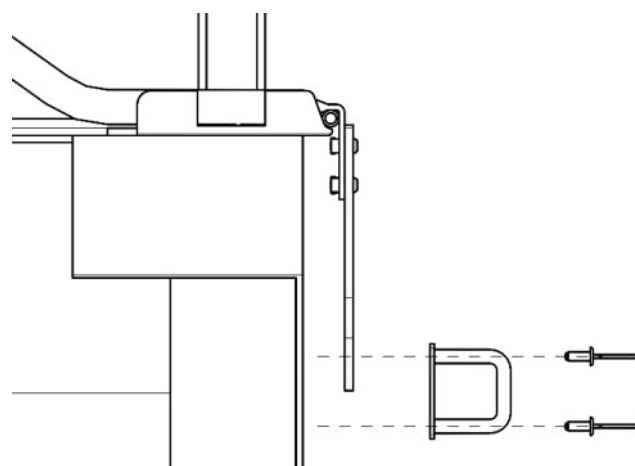
3. Monteer de beugel aan de zijkant van de steunpoot (1).
4. Blokkeer de beugel met de schroeven met ronde kop (2) en de meegeleverde kooimoeren (3).

Opmerking: Gebruik voor de meegeleverde schroeven schroefdraadborgmiddel Loxeal 54.03.



Het U-slot voor de aanslag kan op de laadbak bevestigd worden als de hoogte van de beugel is bepaald:

5. Monteer het U-slot in het midden van de beugel.
6. Boor een gat in de wand van de laadbak en zet het verankeringsysteem vast met de meegeleverde klinknagels.



Nu kunnen de overige beugels worden geplaatst.

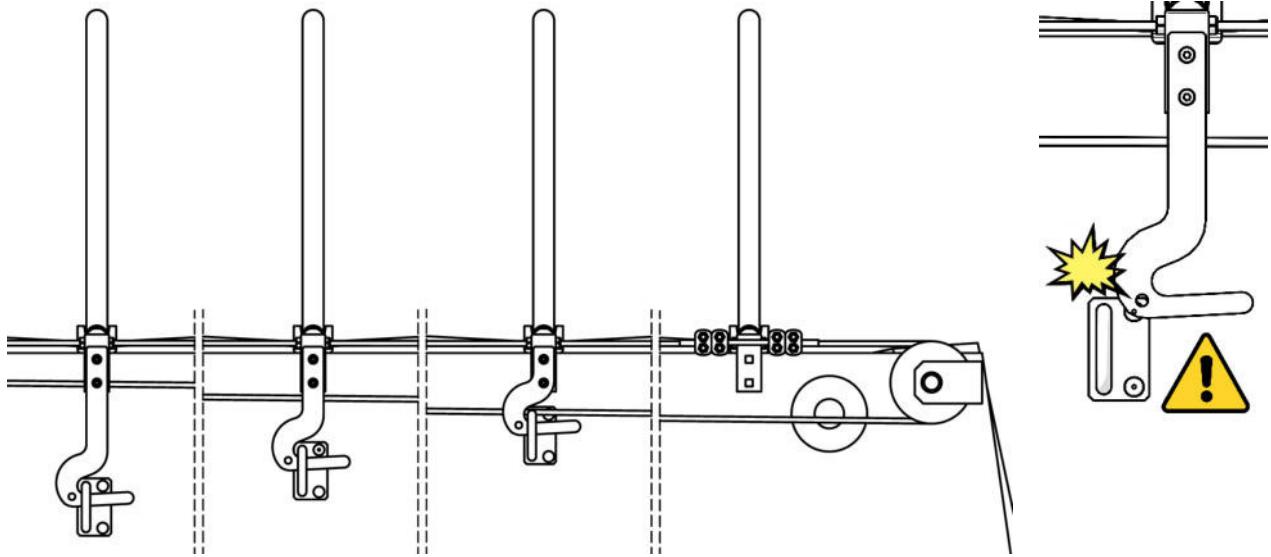


OPGELET!

Vanaf dit moment is de hoogte waarop de beugel geplaatst wordt een belangrijke factor voor de correcte werking van het afdeksysteem.

7. Installeer de volgende beugels volgens de afbeelding:

Opmerking: Voordat u de verankering bevestigt, moet u controleren of tijdens het inklappen van het zeil de haak op een andere hoogte dan die van de vorige haak is bevestigd zodat hij niet in de weg gaat zitten van de eerder bevestigde verankering.



Opmerking: Als de verankering gehinderd wordt, verplaatst u de haak in het bovenste gat en herhaalt u de eerder beschreven procedure voor de bevestiging.

8. Als niets de bewegingen van het zeil hindert, zet u de verankering van de haak in kwestie vast.
9. Bevestig de volgende haken.



OPGELET!

Wij raden aan om bijzondere aandacht te besteden aan het plaatsen van de haken om problemen tijdens het openen en sluiten van het dekzeil te voorkomen.

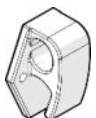
3.7.2 Hermetische verankering met elastieken

Met dit type verankering zakt het dekzeil enkele centimeters onder de rand van de laadbak, waarna het wordt opgespannen met speciale elastieken en veerhaken.

In het gedeelte van het dekzeil dat onder de rand van de laadbak komt, zitten kabels met elastieken die aan plastic of ijzeren haken worden bevestigd.

Bevestig de haken als volgt:

1. Sluit het zeil om de laadbak volledig te bedekken.
2. Bevestig de speciale haken met de meegeleverde klinknagels ter hoogte van de verankeringspunten onderaan op de laadbak.



3. Zorg ervoor dat u de haken op zodanige wijze monteert dat de spanners goed worden aangespannen.



VOORSCHRIFT!

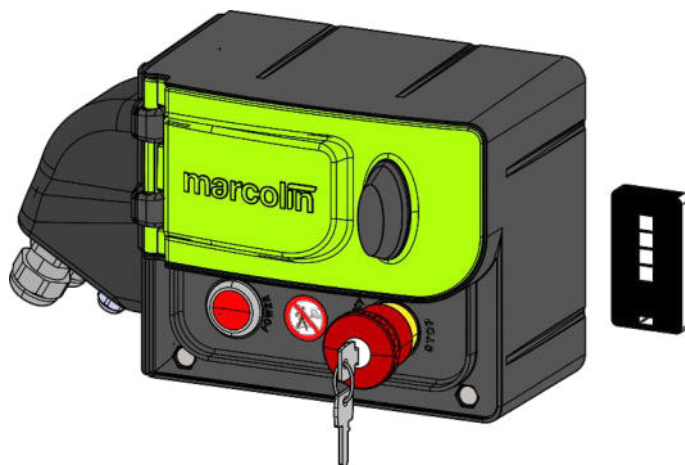
HERINNER de bediener er tijdens de training regelmatig aan DAT RIJDEN VERBODEN IS als de haken niet zijn vastgezet.

3.8 Bekabeling voor het elektrisch Ecotype-afdeksysteem

Om met de elektrisch bestuurd versie van het afdeksysteem te werken is alleen een elektrische aansluiting voor de voeding nodig en eenvoudige bekabeling voor de voeding en een perfecte werking vereist.

Behalve de eerder beschreven motor vindt u in de kit:

1. Control Box → zie paragraaf 3.8.1
2. Afstandsbediening "TX MARCOLIN"
3. Set elektrische contacten
4. Bedradingen







identificatieplaatje: in de klep →

In de kit zit ook de kabel voor de verbinding van de verschillende componenten.

Elke meegeleverde kabel is voor een specifiek gebruik klaargemaakt. Daarom hebben ze een eigen code.

Hieronder vindt u de kenmerken, het gebruik en de identificatie van elke kabel.

Lengte	Uiteinde 1	Referentiekleur	Uiteinde 2	Gebruik
4,50 m	Voor de aansluiting op de accu, kan op maat worden gesneden.	 A	Stekker 80 A vrouwelijk	Verbinding tussen de accu van de trekker en het compartiment met de aansluitingen van de oplegger.
2,50 m	Stekker 80 A mannelijk	 B	Voor de aansluiting op de Control Box, kan op maat worden gesneden. (1 - 2)	Verbinding tussen het compartiment met de aansluitingen van de oplegger en de voeding van de Control Box.
2,50 m	Aansluiting op de aansluitklemmen van de Control Box (3 - 4)	 C	Voor de aansluiting van de contactenplaat, kan op maat worden gesneden.	Verbinding tussen de Control Box (uitgang op de motor) en de contactenplaat.
4,50 m	Aansluiting op de aansluitklemmen van de contactenplaat	 D	Voor de aansluiting van de motor, kan op maat worden gesneden.	Verbinding tussen de contactenplaat en de motor.

OPGELET!

Koppel de accu af voordat u de elektrische aansluitingen maakt.



Laat de elektrische installatie over aan een deskundige elektricien in overeenstemming met de aanwijzingen van deze gebruiksaanwijzing en het bedradingsschema van paragraaf 6.1.

Opmerking: Raadpleeg de fabrikant als u andere kabels moet gebruiken.

3.8.1 Beschrijving van de Control Box-modellen

In de volgende tabel vindt u een samenvatting van de diverse soorten Control Box (X), dove (X) = R 24, RH 24, RHV 24, volgens model.

PRODUCTGROEP	BESCHRIJVING	VERSCHIL MET STANDAARDMODEL
CONTROL BOX R 24 V	STANDAARD model. Deze versie voorziet een bedieningsknop met vaste standen en een afstandsbediening "TX MARCOLIN" "TX MARCOLIN" om het zeil te openen ("UNCOVERED") en te sluiten ("COVERED"). Dit model heeft ook een (geen) paddestoel noodstopknop met een veiligheidsvergrendeling met sleutel en een knop met een ledlampje, die de spanning signaleert en om de afstandsbediening "TX MARCOLIN" "TX MARCOLIN" te programmeren.	
CONTROL BOX RH 24 V	Dit model heeft alle functies van het standaard model. Het werkt ook met een timerprintkaart om het zeil gedeeltelijk te openen voor laadbakken met een hydraulisch gestuurd schot.	Deze versie heeft de timerprintkaart om het zeil te openen.
CONTROL BOX RHV 24 V	Dit model heeft alle functies van het model RH 24 V. In dit model is ook de hulpuitgang vrijgegeven om de trilmotor te besturen. De eerste twee kanalen van de afstandsbediening "TX MARCOLIN" "TX MARCOLIN" dienen om de motor te sturen (zoals in de Control Box R 24V), terwijl de 2 andere kanalen dienen voor de hulpcommando's (mits de voertuigfabrikant de elektromagnetische compatibiliteit verifieert).	Deze versie heeft de timerprintkaart om het zeil te openen. en de hulpuitgang voor de besturing van de trilmotor.

3.8.2 Installatie van de elektrische componenten

Hieronder volgt de procedure voor de installatie van de elektrische componenten:

1. Bevestig de Control Box met de specifieke verankeringen aan het contraframe van de laadbak.
2. Bevestig een van de twee contactenplaten aan de voorkant van de laadbak.
3. Bevestig de tweede plaat op het contraframe.



OPGELET!

Bevestig de platen zodanig dat als de laadbak volledig gezakt is, de twee platen elkaar raken.

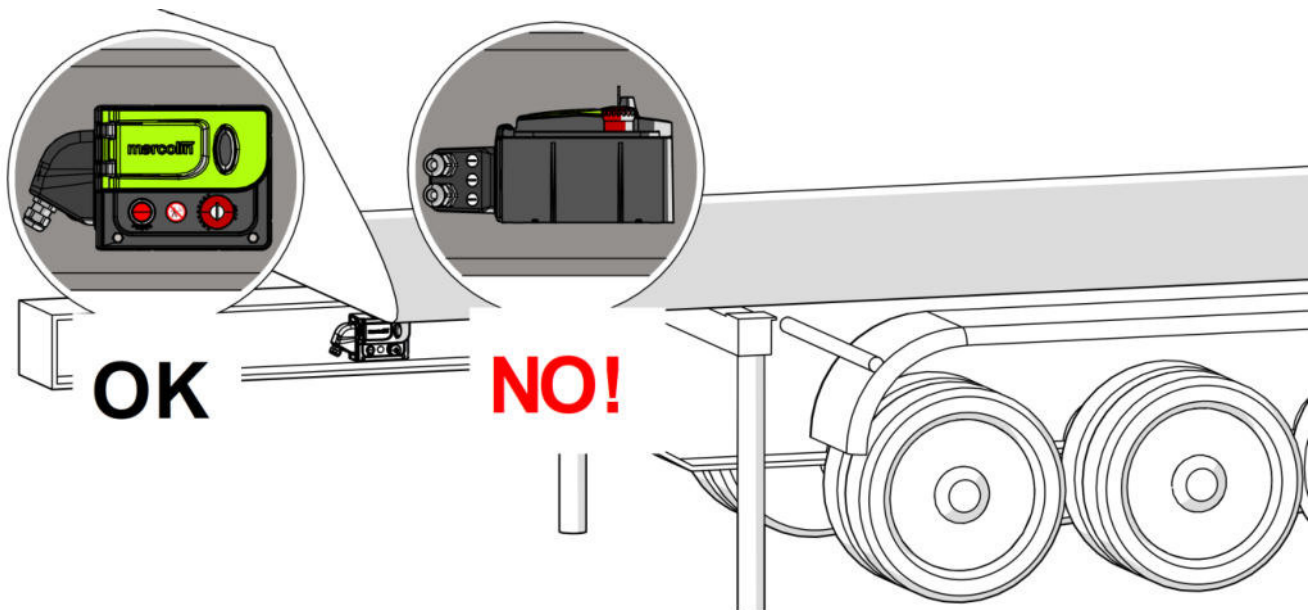


OPGELET!

Controleer of er geen verkeerde contacten worden gemaakt die de installatie kunnen beschadigen (bijv. kortsluiting)

MONTAGEVOORBEELD

Monteer de Control Box op een willekeurige plaats op de oplegger. Zorg er daarbij voor dat de Control Box verticaal staat (zie de voorbeeldtekening).



BELANGRIJK!

Bevestig de Control Box verticaal met de stroomkabels uit de kit aan het frame van oplegger (zie de tekening).

Gebruik een zekering van 70A (niet geleverd) voor de aansluiting op de accu, zie de paragraaf 6.1 "bedradingschema".



OPGELET!

Laat de Control Box alleen werken met aandrijfacu's of niet met systemen die Marcolin Covering niet toestaat.

i We raden u aan om bij twijfel of problemen tijdens installatie telefonisch contact met ons op te nemen.

Opmerking: Bij montages die **niet toegestaan** zijn door Marcolin Covering s.r.l. kan **de garantie vervallen!**

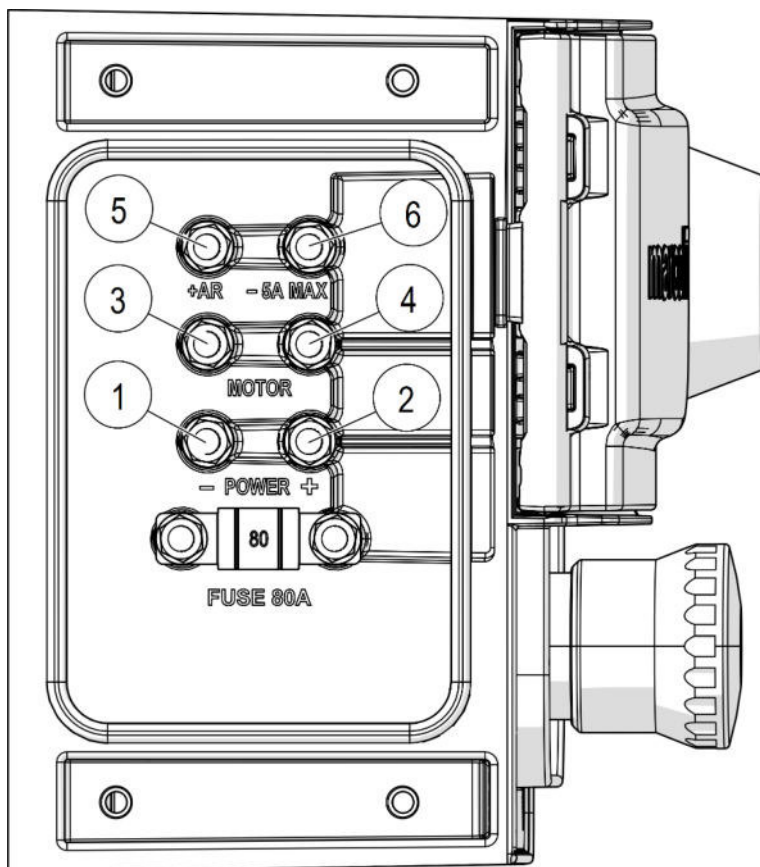
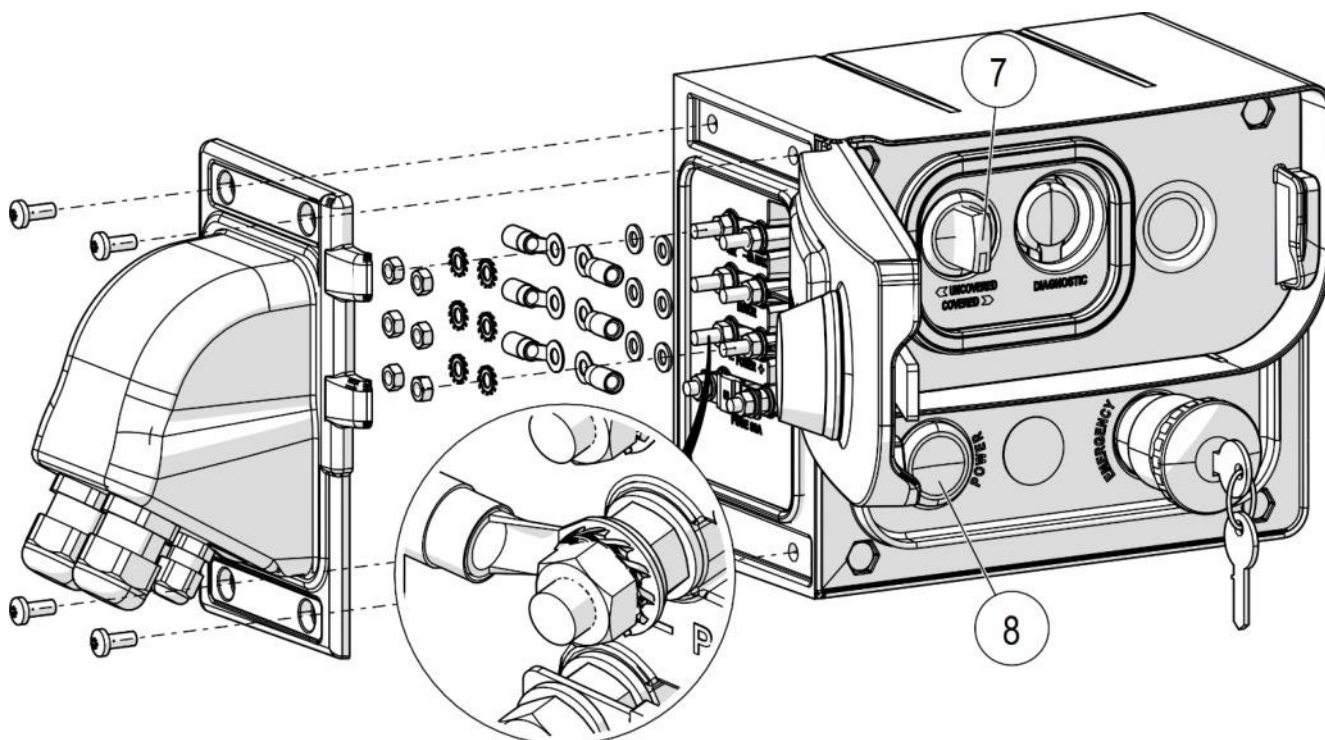
Maak alle aansluitingen nadat de hoofdcomponenten zijn bevestigd.



OPGELET!

Laat de elektrische installatie over aan een deskundige elektricien!

Koppel de accu los om de spanning te onderbreken voordat u de elektrische aansluitingen maakt.



Pos.	Beschrijving
1	Voeding - 24 V
2	Voeding + 24 V
3-4	De motor aansluiten <i>Opm. Controleer de draairichting van de motor met de bedieningsknop pos. 7. Als u de schakelaar op "UNCOVERED" zet en het zeil bedekt de laadbak, wisselt u de motorcontacten.</i>
5	INPUT - besturing van de printkaart voor het openen
6	OUTPUT - besturing trilmotor (MAX - 5 A) Opgelet negatieve uitgang!
7	Bedieningsknop met vaste standen (UNCOVERED / COVERED)
8	Knop om de afstandsbediening "TX" te programmeren

1. Sluit met de meegeleverde kabels de accu aan op de contacten **1-2** om de Control Box van stroom te voorzien.
2. Sluit op de “+”-pool van de voedingskabel een veiligheidszekering (70A) aan (zekering niet geleverd).
3. Sluit vervolgens de uitgang van de Control Box (**3-4**) aan op de vaste contactenplaat.
4. Sluit de motor aan via de losse contactenplaat.



OPGELET!

Besteed voldoende aandacht aan het aanhalen van de moeren op de contacten op de motor.
Losrakende contacten kunnen het systeem beschadigen.

Opmerking: Raadpleeg voor meer duidelijkheid het bedradingsschema in paragraaf 6.1.



OPGELET!

De polariteit tijdens het aansluiten niet omkeren!

Opmerking: Controleer of de kabels stevig op de constructie zijn bevestigd en niets hinderen of gevaar voor inklemmen vormen.

BELANGRIJK!

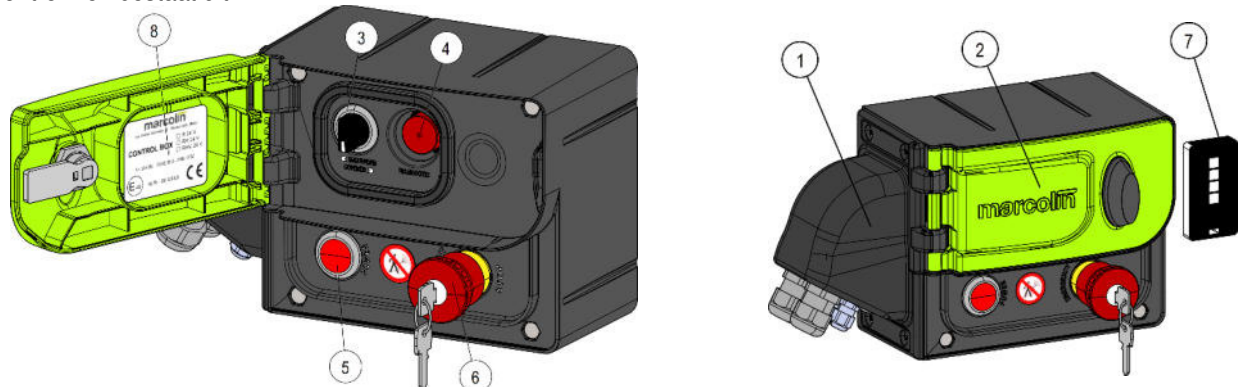


De polen van de motor bepalen de bijbehorende besturingen en bewegingen die het zeil maakt.
Controleer de draairichting van de motor met de bedieningsknop. Als u de knop op “**UNCOVERED**” draait en het zeil bedekt de laadbak, verwisselt u de motorcontacten **3-4**.

3.9 Bedieningen van de machine

3.9.1 Beschrijving Control Box

De Control Box bestaat uit:



1. Deksel op stroomkabelcontacten 24V en aansluiting van de motor
2. Klep / Deksel bedieningen
3. Bedieningsknop met vaste standen (**UNCOVERED / COVERED**)
4. Contact voor diagnose-instrument
5. Knop met ledlampje ingeschakelde spanning en om de afstandsbediening “TX MARCOLIN” te programmeren
6. Noodstopknop met veiligheidsvergrendeling met sleutel
7. Afstandsbediening “TX MARCOLIN ” met 4 kanalen
8. Identificatieplaatje



OPGELET!

Het is streng verboden het afdeksysteem te laten werken terwijl het voertuig rijdt.
De fabrikant weigert elke vorm van aansprakelijkheid.

3.9.2 Sleutel van de noodstopknop, veilige stopmethode

Wordt gebruikt om de machine VEILIG te STOPPEN om te voorkomen dat onbevoegde personen de machine kunnen opstarten. Gebruik de veilige stopmethode altijd wanneer het afdeksysteem niet gebruikt wordt ('s nachts en overdag, tijdens onderhoud en reparaties, enz.) door op de noodstopknop te drukken en de knop met de bijbehorende sleutel te blokkeren.



OPGELET!

Het is verboden om de machine onbewaakt achter te laten als de installatie in bedrijf is.
De fabrikant weigert elke vorm van aansprakelijkheid.

3.9.3 Componenten van de Control Box voor de gebruiker

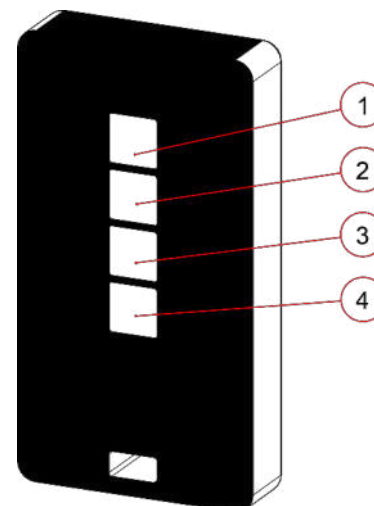
1. Bedieningsknop **UNCOVERED** / **COVERED**
2. Paddenstoelvormige noodstopknop met veiligheidsvergrendeling met sleutel.
3. Knop met ledlampje ingeschakelde spanning en om de afstandsbediening "TX MARCOLIN" te programmeren.
4. Afstandsbediening "TX MARCOLIN"

3.9.4 Beschrijving van de afstandsbediening "TX MARCOLIN"

De afstandsbediening "TX MARCOLIN" is draagbaar en kan ook als sleutelhanger worden gebruikt.

Beschrijving van de knoppen:

1. Commando **UNCOVERED**
2. Commando **COVERED**
3. Hulpcommando (als het model RHV 24 V van de Control Box wordt gebruikt, kan deze knop worden gebruikt om de trimmotor te activeren)
4. Vrij beschikbaar hulpcommando



VOORSCHRIFT!

De afstandsbediening "TX MARCOLIN" **MAG ALLEEN door de bediener worden bewaard.**



Bewaar de afstandsbediening "TX MARCOLIN" na gebruik op een plaats die niet toegankelijk is voor derden.

De bediener moet controleren of er geen onbevoegden in de buurt van de Control Box zijn voordat hij met de afstandsbediening "TX MARCOLIN" werkt.



OPGELET!

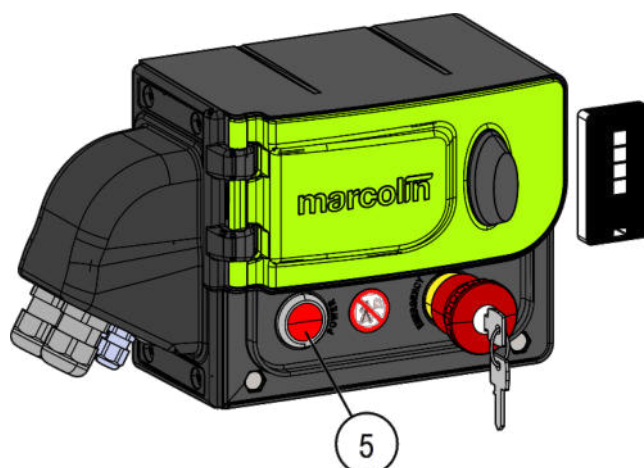
Het is ten strengste verboden de afstandsbediening "TX MARCOLIN" te gebruiken terwijl het voertuig rijdt.

De fabrikant weigert elke vorm van aansprakelijkheid.

3.9.5 Afstandsbediening "TX MARCOLIN" opnieuw programmeren

Programmeer een afstandsbediening "TX MARCOLIN" indien nodig opnieuw met de volgende procedure.

1. Druk **7 keer achtereenvolgens** op de knop met ledlampje nr. 5 van de Control Box. Na de zevende druk op de knop laat de Control Box een intermitterend akoestisch signaal horen en knippert het ledlampje van de knop.
2. Druk nu op een willekeurige knop van de afstandsbediening "TX MARCOLIN": de Control Box laat een laatste signaal horen, terwijl het ledlampje in de knop één seconde lang uit en aan gaat en dan blijft branden. Op deze manier is de afstandsbediening "TX MARCOLIN" geprogrammeerd.
3. Controleer of de afstandsbediening "TX MARCOLIN" werkt door de motor in de twee draairichtingen van de bedekking (covered en uncovered) te laten werken).



In geval van fouten of als het systeem niet werkt, neemt u contact op met de technische service van Marcolin Covering of met een erkende werkplaats.

3.9.6 Ecotype-afdeksysteem sluiten om de laadbak te bedekken

De beginsituatie voorziet dat het afdeksysteem aan de voorkant van de laadbak is ingeklapt. Bedek de laadbak met de volgende procedure:

1. Controleer of op de bovenkant van de randen van de laadbak geen hindernissen aanwezig zijn.
2. Verwijder alle elastieken (indien dit door de versie die op uw voertuig geïnstalleerd is voorzien wordt) uit de haken vooraan zodat het afdeksysteem zich vrijuit kan verplaatsen.
3. Steek de sleutel in de noodstopknop.
4. Draai de sleutel **RECHTSOM** om de paddenstoelvormige noodstopknop te deblokken en de vrijgave voor de werking te geven:
i U hoort een geluidssignaal wanneer de Control Box geactiveerd wordt.
Met de afstandsbediening "TX MARCOLIN": DRUK OP DE KNOP 2 (COVERED)
Met de Control Box: DRAAI DE BEDIENINGSKNOP rechtsom (COVERED)
5. Wacht totdat de laadbak volledig bedekt is en laat de knop los. De Control Box is voorzien van een systeem dat de machine automatisch stopt wanneer het afdeksysteem op zijn eindeloop komt.
6. Veranker het afdeksysteem aan de achterkant (met een automatische verankering gebeurt dit automatisch).
7. Haak de elastieken aan de verankeringen aan de zijkanten om het dekzeil tijdens het rijden vast te zetten (indien dit door de versie die op uw voertuig geïnstalleerd is voorzien wordt).
8. Druk de paddenstoelvormige noodstopknop in en verwijder de sleutel.
9. Controleer kort maar grondig, vooral de automatische verankeringen, om na te gaan of alles in orde is voordat u begint te rijden.

3.9.7 De machine normaal stoppen

Om de beweging van de bedekking te onderbreken, laat u de bedieningskop van de Control Box of de knop van de afstandsbediening "TX MARCOLIN" los.

3.9.8 Hoe kunt u de machine in geval van nood stoppen?

Laat de knop op de Control Box of de afstandsbediening "TX MARCOLIN" los om de beweging van het afdeksysteem te stoppen.

- Druk onmiddellijk op de paddenstoelvormige knop nr. 6 op de Control Box om de machine VEILIG te STOPPEN.



OPGELET!

Het is verboden om de machine onbewaakt achter te laten als de installatie in bedrijf is.
De fabrikant weigert elke vorm van aansprakelijkheid.

3.9.9 De noodstop resetten

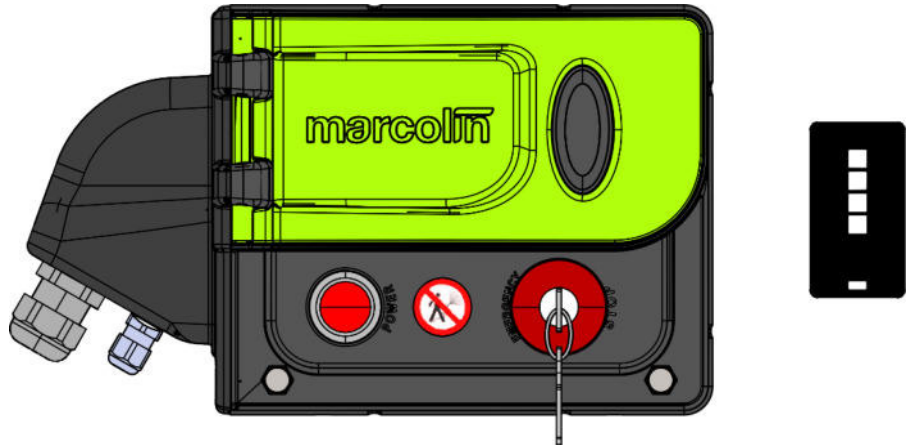


OPGELET!

Los de oorzaak van de noodstop op voordat u de machine weer in bedrijf stelt.

Reset een ingedrukte noodstopknop op de volgende manier:

1. Steek de sleutel voor de ontgrendeling in de noodstopknop op de Control Box.
2. Draai de sleutel rechtsom en trek de knop uit.



3.9.10 De machine veilig stoppen

1. Laat de knop op de Control Box of de afstandsbediening "TX MARCOLIN" los.
2. Druk op de paddenstoelvormige knop nr. 6 op de Control Box om de machine VEILIG te STOPPEN.
3. Verwijder de sleutel uit de noodstopknop (nr. 6) om de machine VEILIG te STOPPEN (wanneer u het voertuig moet verlaten).

3.9.11 Ecotype op de laadbak openen en sluiten

De beginsituatie voorziet dat de laadbak is afgedekt. Open het afdeksysteem op de volgende manier:

1. Verwijder alle elastieken (indien dit door de versie die op uw voertuig geïnstalleerd is, voorzien wordt) uit de verankeringspunten op de zijkanten zodat het afdeksysteem zich vrijuit kan verplaatsen.
2. Steek de sleutel in de noodstopknop.
3. Draai de sleutel RECHTSOM om de noodstopknop te deblokken en de vrijgave voor de werking te geven.
 - ⓘ *U hoort een geluidssignaal wanneer de Control Box geactiveerd wordt.*
 - Met de afstandsbediening "TX MARCOLIN": DRUK OP DE KNOP 1 (UNCOVERED)**
 - Met de Control Box: DE KEUZESCHAKELAAR LINKSOM DRAAIEN (UNCOVERED)**
4. Wacht totdat het afdeksysteem volledig is opgeklapt en laat de knop los. De Control Box is voorzien van een systeem dat de machine automatisch stopt wanneer het afdeksysteem op zijn eindpunt komt.
5. Controleer kort maar grondig om na te gaan of alles in orde is voordat u de kipper laat kantelen.

3.9.12 Hoe kunt u de machine normaal stoppen?

Volg de procedure beschreven in 3.9.7 .

3.9.13 Hoe kunt u de machine in geval van nood stoppen?

Volg de procedure beschreven in 3.9.8 .

3.9.14 De machine veilig stoppen

Volg de procedure beschreven in 3.9.10 .

3.9.15 Situatie met lege laadbak

Als de laadbak helemaal leeg is, zijn er twee verschillende situaties mogelijk met twee verschillende handelingen:

- 1 De elastieken (als dit door uw versie wordt voorzien) hoeven niet te worden vastgemaakt als u de laadbak moet laden op dezelfde plek waar u deze heeft uitgeladen. Vervolgens kunt u het afdeksysteem sluiten en verankeren.
- 2 Als u met een lege laadbak op de weg moet rijden, bent u verplicht om de haken met elastiek in de verankeringspunten vooraan te plaatsen om te voorkomen dat ze achter mensen of voorwerpen blijven steken tijdens het rijden.
- 3 STOP de machine VEILIG door op de noodstopknop te drukken en verwijder de sleutel.
- 4 Controleer kort maar grondig om na te gaan of alles in orde is voordat u met het vervoersmiddel gaat rijden.

3.10 Wat moet u doen als het elektrisch afdeksysteem niet werkt?



OPGELET!

Het is ten strengste verboden om de Control Box te openen door het deksel onderaan te verwijderen.
Doet u dit toch, dan vervalt de garantie.

3.10.1 Vervanging van de interne zekering in geval van nood

Controleer of de externe zekering op de pluspool (+) van de accu intact is voordat u de interne zekering vervangt. Als dit niet zo is, moet u deze zekering vervangen.



BELANGRIJKE INFORMATIE VOOR DE VEILIGHEID VAN DE GEBRUIKER

De gebruiker mag de interne zekering uitsluitend in uitzonderlijke situaties in geval van nood vervangen. Raad de eigenaar aan om indien mogelijk op voorhand zijn plaatselijke installateur te raadplegen voor exacte informatie over wat moet worden gedaan.



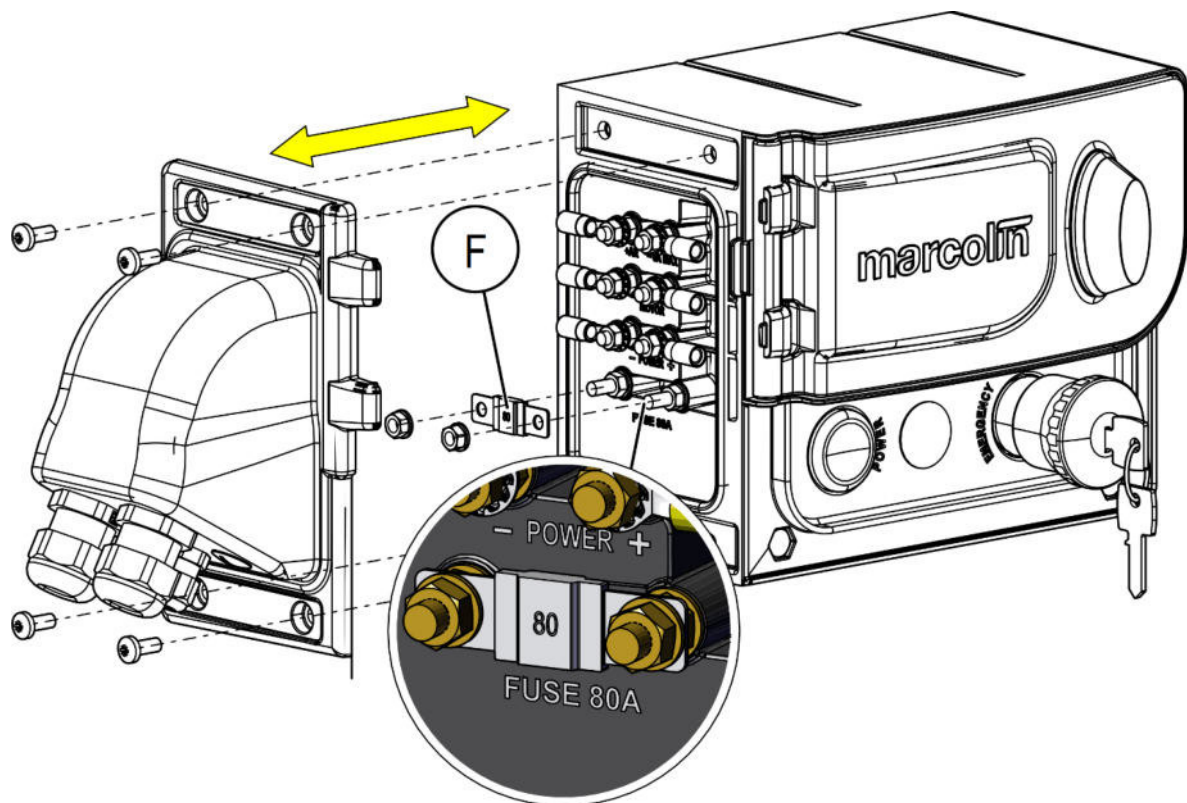
OPGELET!

Voordat u het deksel op de contacten van de Control Box opent, moet u de accu ontkoppelen om de spanning te onderbreken



OPGELET!

Laat dit uitsluitend over aan een deskundige elektricien.
Anders vervalt de garantie!



1. Draai met een geschikte schroevendraaier de schroeven los aan de zijkanten van het deksel op de contacten aan de linkerkant van de Control Box.
2. Verwijder het deksel maar zorg ervoor dat u de pakking niet beschadigt.
3. Vervang de beschadigde zekering (F).
4. Wacht minstens 8 uren voordat u het deksel weer sluit omdat de pakking deze tijd nodig heeft om zijn oorspronkelijke vorm weer aan te nemen. Let goed op tijdens het sluiten van het deksel dat u de pakking niet beschadigt.

Hoofdstuk 4 INSTALLATIE VAN OPTIES

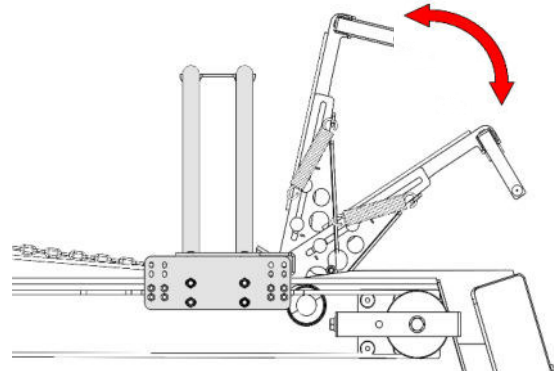
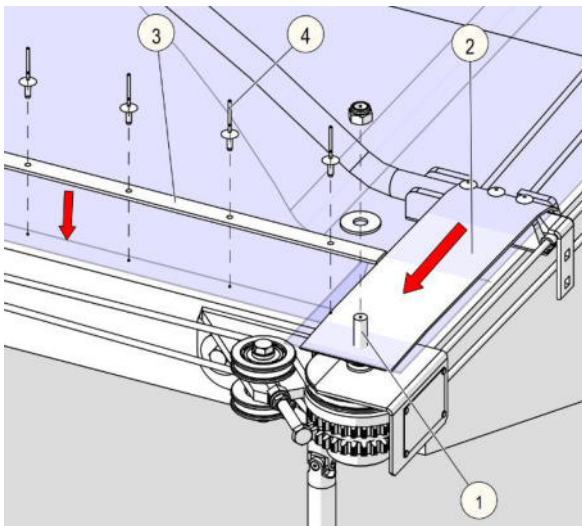
4.1 Automatische verankering achteraan

Opmerking: De automatische verankering achteraan kan alleen geïnstalleerd worden als het dubbele tractieboogelement van het afdeksysteem aanwezig is.

De afdekking kan met een innovatieve automatische verankering achteraan worden uitgerust. Dit systeem voorkomt dat de bediener het achterste uiteinde van het dekzeil tijdens de sluitfase van de laadbak met de hand moet plaatsen.

Dit systeem vereist bijzondere oplettendheid tijdens de bevestiging van het dekzeil aan de voorkant.

Doe het volgende:



1. Sluit het afdeksysteem (met de hand of elektrisch, afhankelijk van het model tijdens de installatie) totdat de laadbak bedekt is en stop het tractieboogelement op een afstand van de rand die samenvalt met de lengte van het volledig gesloten systeem.
2. Span en bevestig het PE-profiel (2) op de borgschroeven (1) aan de steunen vooraan.
3. Span de voorkant van het dekzeil.
4. Zet het dekzeil vast op de bovenkant van de laadbak met de daarvoor bedoelde aluminium plaat (3) en de klinknagels (4).
5. Verwijder het overvallige gedeelte van het dekzeil.

Nu kan de automatische verankering achteraan worden afgesteld zodat, als het dekzeil met de hand of elektrisch wordt gesloten en het zijn eindeloop bereikt, de verankering achteraan automatisch naar onder komt.

OPGELET!

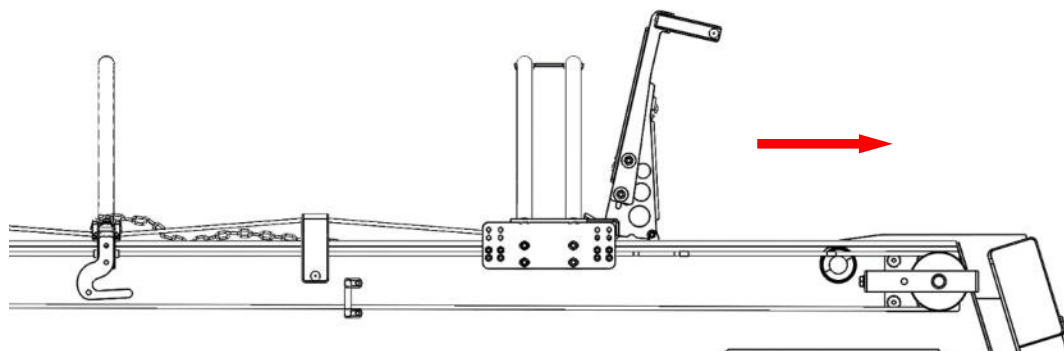
Bepaald onderhoud moet in de kipper worden gedaan. Controleer of de kipper leeg en schoon is om uitglijden en vallen te voorkomen.
Draag veiligheidskleding.



**HET ONDERHOUD MOET MET STILSTAANDE MACHINE EN UITGESCHAKELDE SYSTEMEN WORDEN GEDAAN
NIET OVER HET AFDEKSYSTEEM LOPEN!**

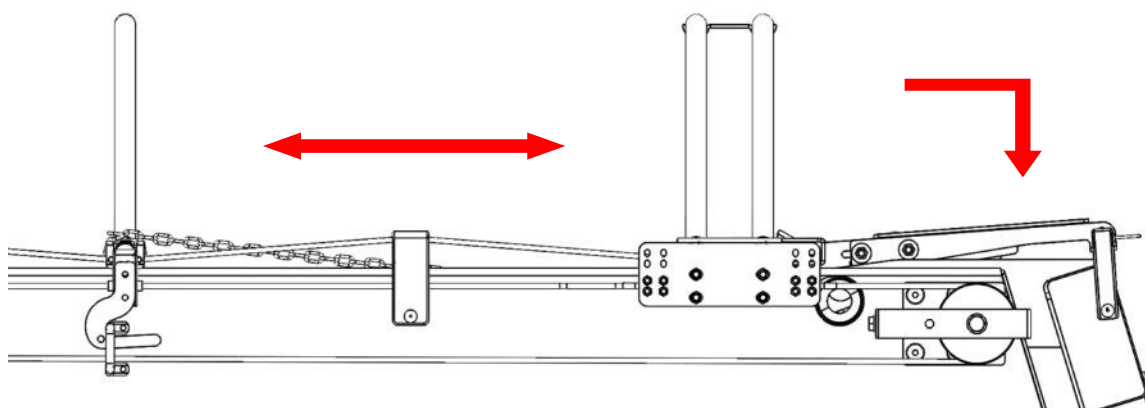
De fabrikant weigert elke vorm van aansprakelijkheid.

6. Verplaats het afdeksysteem (met de hand of elektrisch, afhankelijk van het model) en dek de laadbak af (**afb. 1**).



afb. 1

7. Klim in de laadbak om de kettingen af te stellen (daarvoor zijn twee steeksleutels 10 nodig).
8. Breng de verankering met de hand omlaag en stel de ketting af. Zorg er daarbij voor dat deze perfect aangespannen is als de verankering naar onder is gezet (**afb. 2**).



Afb. 2

4.2 Automatische verankering met "ROL"

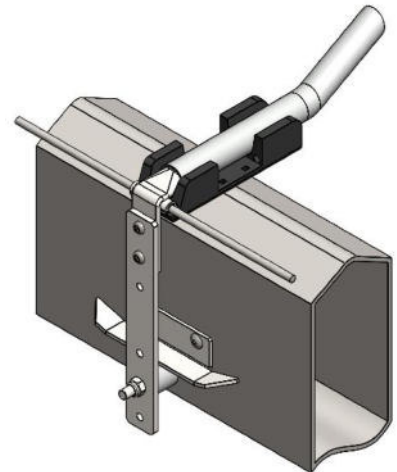
Met dit type verankering aan de zijanten verankert het afdeksysteem zich automatisch aan de bijbehorende "rolverankeringen" op de zijanten van de laadbak.

Als de laadbak is afgedekt, wordt het dekzeil automatisch geblokkeerd en is het voertuig gebruiksklaar.

Volg onderstaande procedure voor de installatie:

1. Sluit het afdeksysteem en bedek de laadbak volledig.
2. Bepaal de punten waar de steunen moeten worden vastgezet.
Voor de verankering van het afdeksysteem zijn doorgaans 2/3 rolverankeringen per zijde nodig. Deze rolverankeringen worden op dezelfde hoogte gemonteerd en moeten gelijkmatig over de hele lengte worden verdeeld.

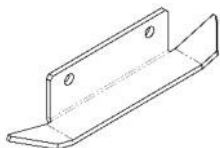
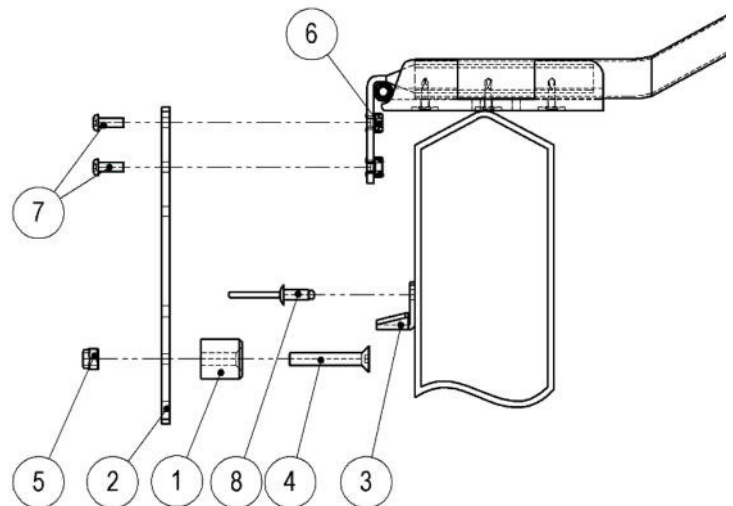
Het aantal verankeringen is niet bindend en kan variëren naar gelang van de lengte van de laadbak of de eisen van de klant.



Opmerking: De plaatsing van de rolverankeringen is belangrijk voor de correcte werking van het verankeringsysteem.

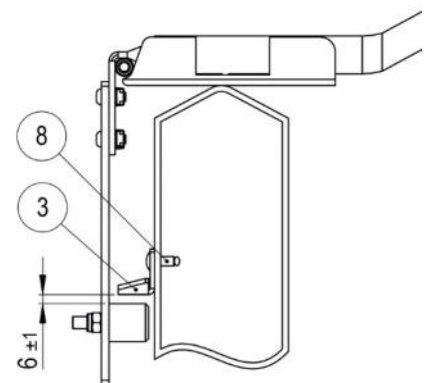
3. Monteer de rolverankering aan de zijkant van de steunpoot (1) aan.
4. Blokkeer de rolverankering met de meegeleverde schroeven (3).
5. Draai de meegeleverde zelfborgende moeren (2) vast.

Opmerking: Gebruik voor de meegeleverde schroeven schroefdraadborgmiddel Loxeal 54.03.



De onderste steun kan op de laadbak bevestigd worden als de hoogte van de rolverankering is bepaald:

6. Monteer de onderste steun (4) op circa 6 mm van de raaklijn van de rol.
7. Boor een gat in de wand van de laadbak en zet rolverankering met de meegeleverde klinknagels (5) vast.



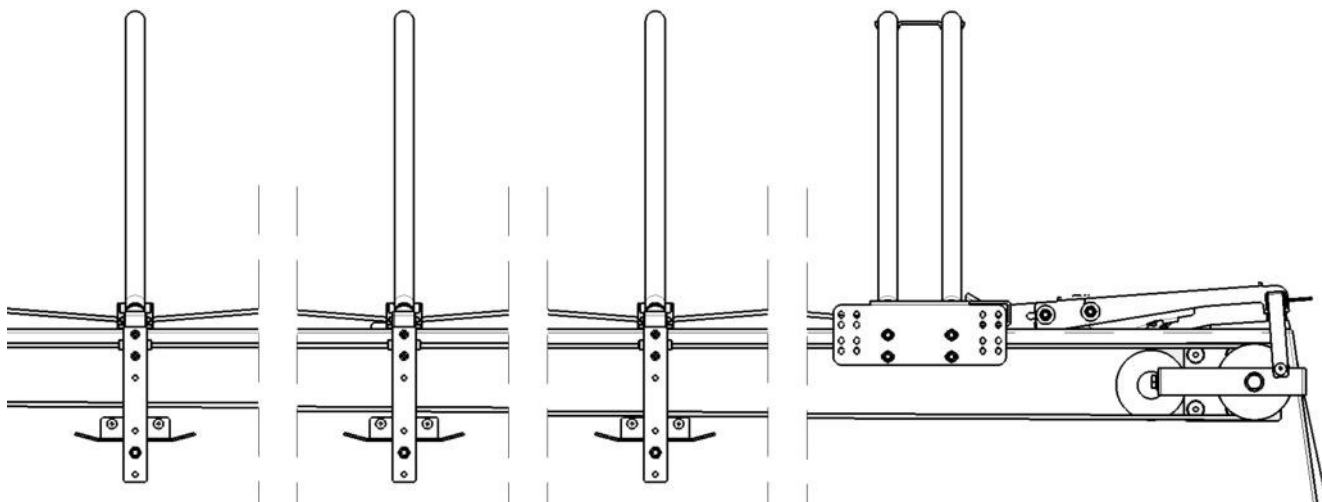
Nu kunnen de overige rolverankeringen worden geplaatst.



OPGELET!

Vanaf dit moment is een gelijkmatige afstand tussen de rolverankeringen en de bijbehorende steunen eronder een belangrijke factor voor de correcte werking van het afdeksysteem.

8. Installeer de overige rolverankeringen volgens de afbeelding:



Opmerking: Verplaats de rolverankering naar het bovenste gat en herhaal de vorige handelingen als de onderste steunen gehinderd worden.

9. Zet de onderste steun van de rolverankering vast als er tijdens de verplaatsing geen hindernissen zijn.

10. Bevestig de volgende rolverankeringen.



OPGELET!

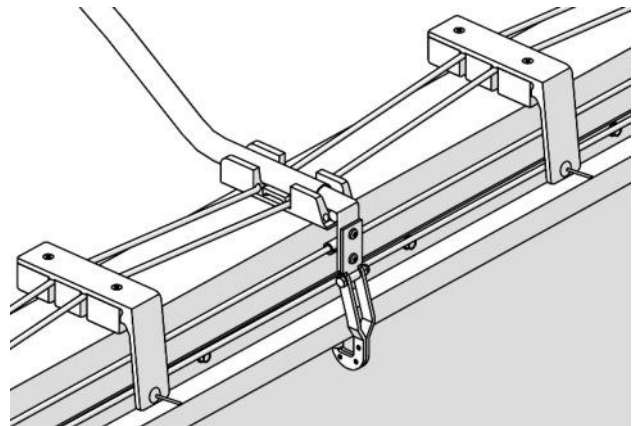
Wij raden aan om bijzondere aandacht te besteden aan de plaatsing van elke rolverankering om problemen tijdens de bewegingen van het systeem te voorkomen.

4.3 Windvaste slingerverankering

Met dit type verankering aan de zijkanten verankert de bedekking zich automatisch aan de Z-vormige zijgeleiders die op de buitenzijden van de laadbak zijn gemonteerd.

Zodra de laadbak bedekt is, wordt het zeil automatisch geblokkeerd en kan het voertuig wegrijden.

Het aantal verankeringen kan variëren afhankelijk van de lengte van de laadbak of de behoeften van de klant.



BELANGRIJK!

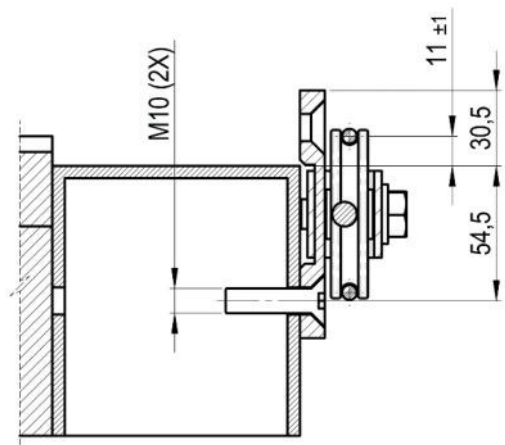
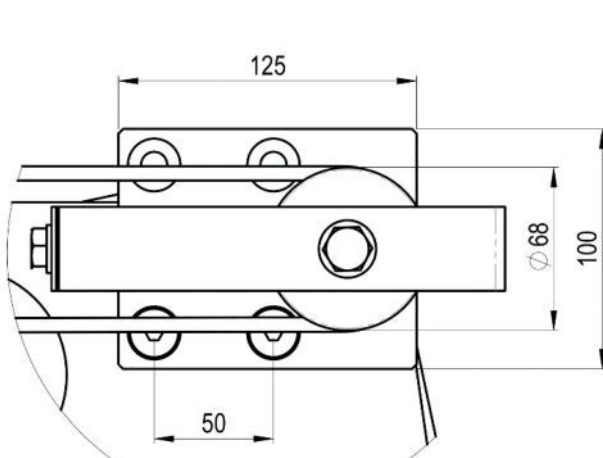
De spanplaat met katrol achteraan $\text{Ø}70$ is de component die in vergelijking met de standaard uitvoering wijzigt om de bedekking te kunnen gebruiken met de windvaste slingerverankeringen. De stand van deze plaat moet daaraan worden aangepast.

Ga voor de aanpassing te werk zoals beschreven in de volgende paragrafen, afhankelijk van het type bedekking ("normaal geplaatste kabels" of "lager geplaatste kabels").

4.3.1 Installatie van de spanplaat achteraan $\text{Ø}70$ voor "NORMAAL GEPLAATSTE KABELS"

De beste plaats voor de spanplaat is zo dicht mogelijk bij de achterste rand maar op een zodanige afstand dat eventuele scharnieren niet worden gehinderd.

1. Voor een naar behoren werkend afdeksysteem plaatst u de middellijn van het onderste bevestigingsgat van de plaat op 54,5 mm van de bovenste rand van de laadbak.



2. Maak twee tapgaten M10 in het zijschot ter hoogte van de gaten in de plaat.
3. Zet de plaat vast met de schroeven met verzonken kop M10x40 uit de kit en zorg ervoor dat de spanschroef naar de voorkant van het voertuig is gericht.



OPGELET!

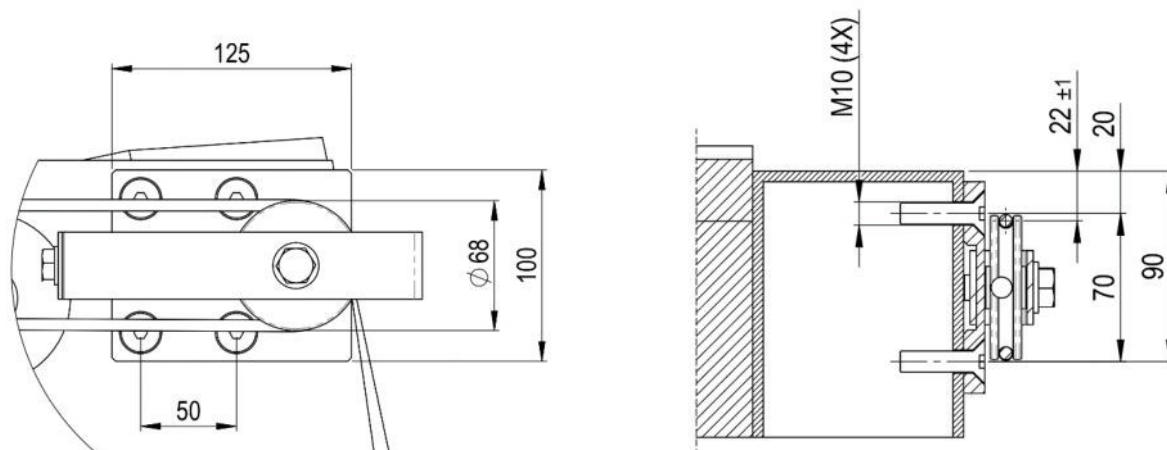
Als deze plaat verkeerd wordt geplaatst, kan dit de bedekking of de laadbak beschadigen. In geval van twijfel simuleert u de bewegingen van de achterste mobiele delen om onaangename verrassingen te voorkomen.

4. Herhaal de handelingen om de plaat te bevestigen aan de andere kant.

4.3.2 Installatie van de spanplaat achteraan Ø70 voor “LAGER GEPLAATSTE KABELS”

De beste plaats voor de spanplaat is zo dicht mogelijk bij de achterste rand maar op een zodanige afstand dat eventuele scharnieren niet worden gehinderd.

1. Voor een naar behoren werkend afdeksysteem plaatst u de as met het onderste bevestigingsgat van de spanplaat op 90 mm van de bovenste rand van de laadbak.



2. Maak twee tapgaten M10 in het zijschot ter hoogte van de gaten in de plaat.
3. Zet de plaat vast met de schroeven met verzonken kop M10x40 uit de kit en zorg ervoor dat de spanschroef naar de voorkant van het voertuig is gericht.



OPGELET!

Als deze plaat verkeerd wordt geplaatst, kan dit de bedekking of de laadbak beschadigen.
In geval van twijfel simuleert u de bewegingen van de achterste delen om onaangename verrassingen te voorkomen.

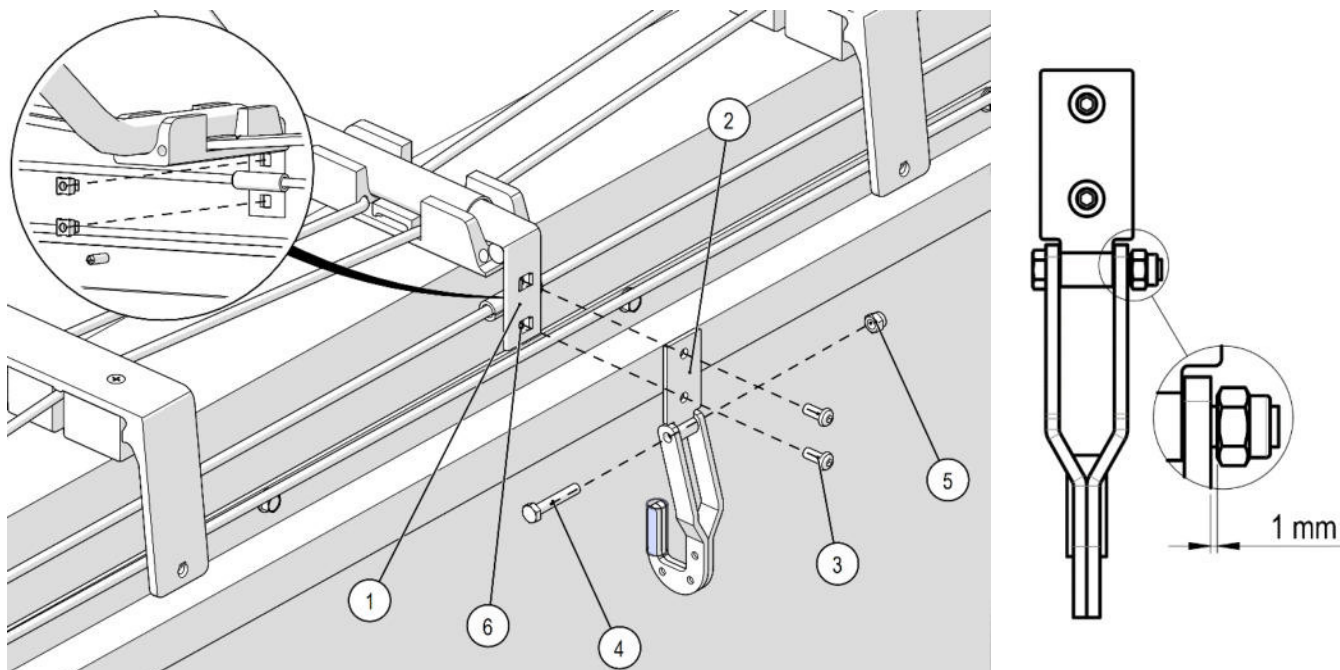
4. Herhaal de handelingen om de plaat te bevestigen aan het andere schot.

Opmerking: Tijdens het gebruik wordt de constructie blootgesteld aan trillingen en andere vormen van belasting; wij raden dus aan om een gemiddeld sterk of sterk schroefdraadborgmiddel te gebruiken.

4.3.3 Installatie van de verankeringen en zijgeleider

Ga als volgt te werk voor de installatie:

1. Zet de bedekking in werking en bedek de laadbak volledig.
2. Bepaal de plaatsen waar de verankeringen moeten komen.



1. Zet de steun voor de verankering (2) op de zijkant van de beugel van de steunpoot (1).
2. Blokkeer de beugel op de steun met de meegeleverde schroeven met bolle kop (3).

Opmerking: Gebruik medium schroefdraadborgmiddel Loxeal 54.03 op de meegeleverde schroeven met bolle kop (3).

3. Blokkeer de verankering op de steun met de meegeleverde zeskantbout (4) en zelfborgende moer (5).



BELANGRIJK!

Laat een minimum ruimte van **1 mm** tussen de moer en de zijrand van de verankering.

Als de hoogte van de verankering is bepaald, kunt u de Z-vormige zijgeleider vastzetten die als aanslag dienst doet op elke kant van de laadbak:

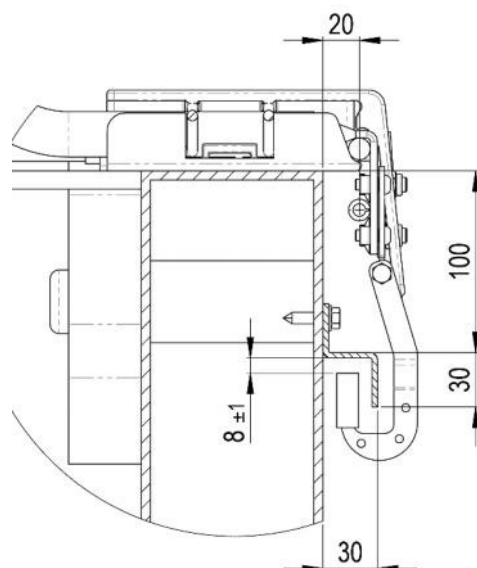


BELANGRIJK!

De standaard Z-vormige zijgeleider meet 30x30x3 mm. Andere maten kunnen de werking van het bevestigingssysteem in gevaar brengen en het dekzeil beschadigen.

4. Plaats de Z-vormige zijgeleider (7) op ongeveer 8 mm van de raaklijn van de knop op de bevestiging zoals op de tekening →

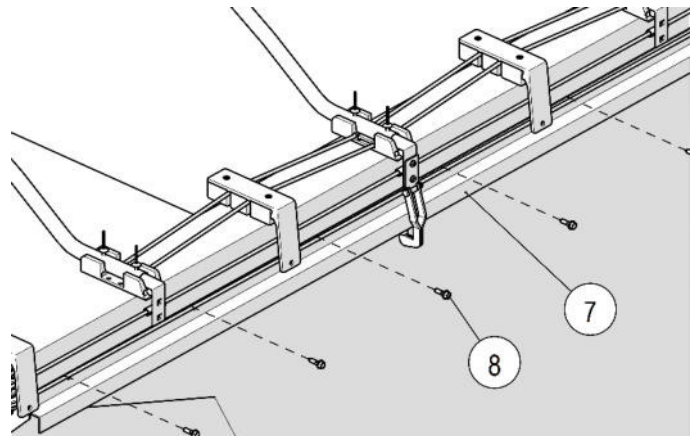
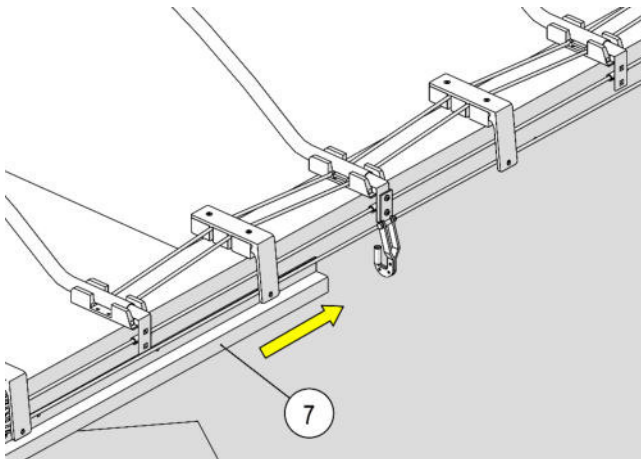
Opm.: De Z-vormige zijgeleider wordt op dezelfde manier geplaatst voor normale en lager geplaatste kabels.





BELANGRIJK!

Besteed voldoende aandacht aan de positionering van de Z-vormige zijgeleiders: **als de bedekking volledig ingeklapt is, moet de eerste bevestiging zich in de geleider bevinden.**



5. Doorboor het schot van de laadbak en zet de Z-vormige zijgeleider vast met de meegeleverde en hiervoor bedoelde zelfborgende schroeven (8).

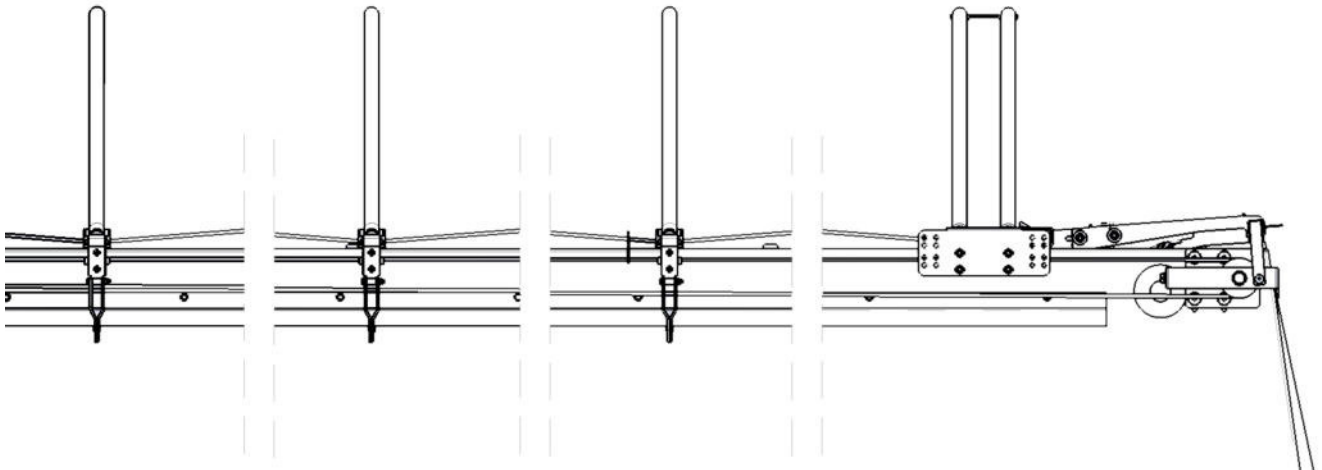
Nu kunt u alle andere verankeringen monteren.



OPGELET!

Vanaf nu is het op gelijkmatige punten installeren van de windvaste slingerverankeringen een belangrijke factor voor een goed werkende bedekking.

6. Installeer alle volgende verankeringen zoals het voorbeeld op de afbeelding:



Opmerking: Als de beweging van de bedekking ergens wordt verhinderd, controleert u de hoogte van de Z-vormige zijgeleider.



OPGELET!

Wij raden aan om bijzondere aandacht te besteden aan elke afzonderlijke positionering van de windvaste slingerverankeringen om problemen tijdens het openen en sluiten te voorkomen.

Opmerking: De diameter van de achterste katrol, de maten van de zijgeleider en de positionering van de verankeringen zijn van fundamenteel belang voor een goed werkend verankeringssysteem. Een zijgeleider met andere maten dan de standaard maten of een verkeerd geplaatste katrol achteraan kunnen de werking van het systeem in gevaar brengen.

Hoofdstuk 5 ONDERHOUD AAN HET ECOTYPE-AFDEKSYSTEEM

Het afdeksysteem wordt blootgesteld aan belastingen, slijtage en weersinvloeden. Daardoor kunnen de componenten verouderen en moeten ze worden vervangen.

Hieronder geven we de handelingen die nodig zijn voor de vervanging van de belangrijkste componenten van het afdeksysteem.

5.1 Vervanging van een boogelement

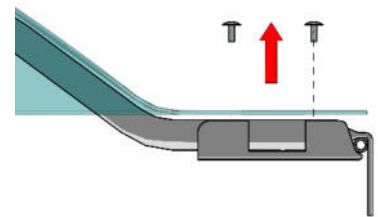
Pas de volgende procedure toe om een boogelement te vervangen:



OPGELET!

Blokkeer de noodstopknop met de sleutel als het afdeksysteem elektrisch wordt aangestuurd. Vergeet niet de sleutel te verwijderen na de reparatie.

1. Bepaal welk boogelement moet worden vervangen.
2. Verwijder de klinknagels aan de bovenkant van het dekzeil die het dekzeil aan de poot van het boogelement bevestigen.



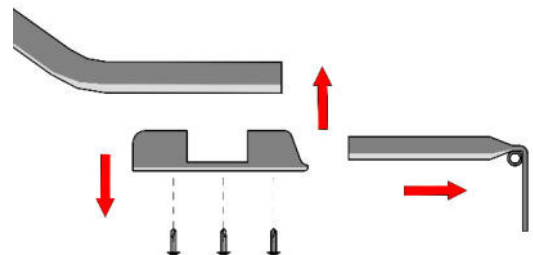
OPGELET!

Bepaald onderhoud moet in de kipper worden gedaan. Controleer of de kipper leeg en schoon is om uitglijden en vallen te voorkomen. Draag veiligheidskleding.

NIET OVER HET AFDEKSYSTEEM LOPEN!

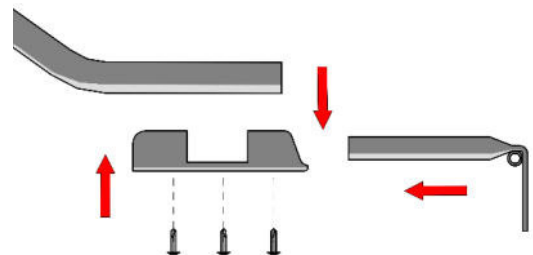
De fabrikant weigert elke vorm van aansprakelijkheid.

3. Klim in de laadbak en verwijder de binders waarmee het dekzeil aan het beschadigde boogelement is vastgezet.
4. Verwijder de zelfborgende schroeven waarmee het boogelement aan de poot is vastgezet.
5. Doe dit aan beide zijden.
6. Verwijder de twee poten en verwijder het boogelement.



Nu is het beschadigde boogelement verwijderd en kan het nieuwe element worden geïnstalleerd.

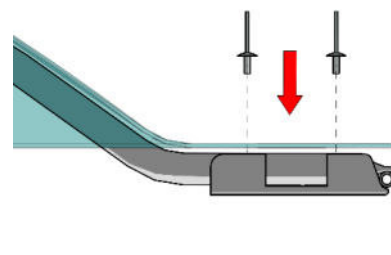
7. Monteer de twee poten aan de uiteinden van het boogelement. Zorg er daarbij voor dat de lijn waarop de kabel loopt niet van de andere afwijkt.
8. Zet de poten met hun zelfborgende schroeven vast.
9. Klim in de laadbak en zet het dekzeil met normale binders vast (gebruik vuurvaste binders voor dekzeilen van vuurvast PVC of polyurethaan).



OPGELET!

Voor dekzeilen van vuurvast PVC of polyurethaan mogen geen normale binders worden gebruikt. Vraag in dit geval aan de fabrikant speciale binders voor vuurvaste dekzeilen. De fabrikant weigert elke vorm van aansprakelijkheid.

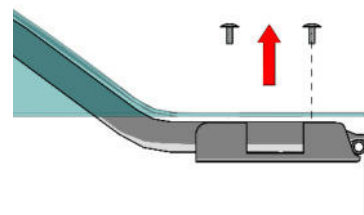
10. Monteer de klinknagels voor de bevestiging van het dekzeil en het PE-profiel weer op de poot.
11. Als het boogelement is vervangen, kan de bedekking weer in gebruik worden genomen.



Opmerking: Vergeet niet in geval van een elektrisch bestuurd dekzeil de noodstopknop te resetten door deze met de sleutel te deblokkeren.

5.2 Vervanging van het dekzeil

1. Verwijder de klinknagels aan de onderkant van het dekzeil die het dekzeil aan de poten van de verschillende boogelementen bevestigen;



OPGELET!

Bepaald onderhoud moet in de kipper worden gedaan. Controleer of de kipper leeg en schoon is om uitglijden en vallen te voorkomen.
Draag veiligheidskleding.

NIET OVER HET AFDEKSYSTEEM LOPEN!

De fabrikant weigert elke vorm van aansprakelijkheid.

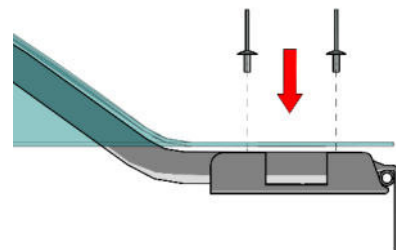
2. Verwijder het aluminium profiel waarmee het dekzeil aan de voorkant van is vastgezet en verwijder het PE profiel.
3. Klim in de laadbak en verwijder de binders waarmee het dekzeil aan de boogelementen is vastgezet.
4. Verwijder het beschadigde dekzeil.
5. Monteer het nieuwe dekzeil.
6. Klim in de laadbak en bevestig het dekzeil met normale binders voor normale PVC-dekzeilen aan de verschillende boogelementen.



OPGELET!

Voor dekzeilen van vuurvast PVC of polyurethaan mogen geen normale binders worden gebruikt. Vraag in dit geval aan de fabrikant speciale binders voor vuurvaste dekzeilen. De fabrikant weigert elke vorm van aansprakelijkheid.

7. Monteer het PE-profiel weer aan de zijkanten van het dekzeil.
8. Zet het dekzeil weer vast met de klinknagels.
9. Span de voorkant van het dekzeil.
10. Bevestig het dekzeil met het borgplaatje en de klinknagels aan de bovenkant van het buisframe.
11. Verwijder het overtollige gedeelte van het dekzeil.



5.3 Vervanging van de stalen kabel

Raadpleeg paragraaf 3.4 voor de vervanging van de stalen kabel.

5.4 Onderhoud aan dekzeilen van klanten tijdens het jaarlijks eenmalig onderhoud

5.4.1 De bouten aanhalen

Controleer na de eerste 20/30 bedrijfsuren en vervolgens elk kwartaal of de bouten op de machine niet zijn losgeraakt en haal ze eventueel aan.



OPGELET!

Haal alle schroeven en bouten van de bedekking volledig aan!

5.4.2 De staat van de constructie en de boegelementen controleren



OPGELET!

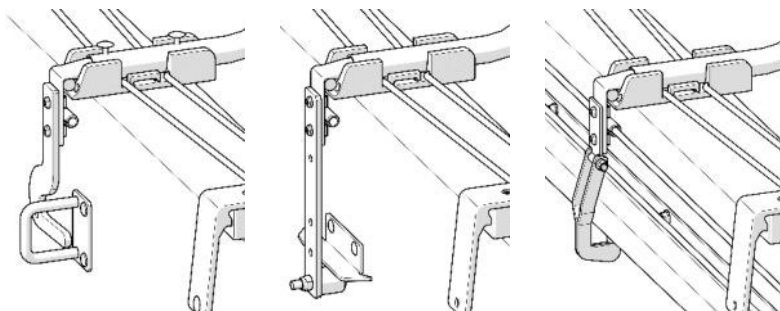
Als u schade vaststelt

WAARSCHUWT U DE KLANT DAT DE MACHINE MOET WORDEN GEREPAREERD!

5.4.3 De staat van het dekzeil controleren

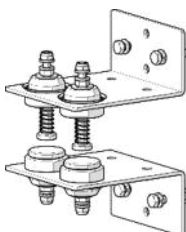
Controleer voornamelijk de slijtage van de punten die aan de grootste belasting worden blootgesteld, zoals het verankeringssysteem vooraan en de verankeringen voor de boegelementen aan de zijkanen.

5.4.4 De verende of automatische haken controleren (alleen als deze componenten aanwezig zijn)



Controleer de staat van de haken en vervang ze indien nodig.

5.4.5 De contactenplaten controleren (als deze componenten aanwezig zijn)



Controleer de staat van de contactenplaten (indien aanwezig, alleen voor elektrisch werkende bedekking) en reinig de contactenplaten indien nodig.

Bescherm de contacten met waterafstotend synthetisch vet.

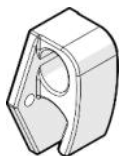
5.4.6 De geleiders van het afdeksysteem controleren

Controleer of de bovenste profielen van de laadbak intact en recht zijn (de onderkant mag niet ingezakt zijn) zodat het afdeksysteem probleemloos in de geleiders loopt.

5.4.7 De katrollen grondig controleren

Controleer of de diverse katrollen intact zijn zodat het afdeksysteem probleemloos loopt.

5.4.8 Eventuele beschadigde of kapotte haken vervangen



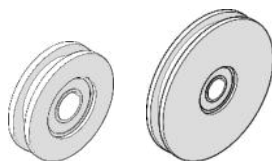
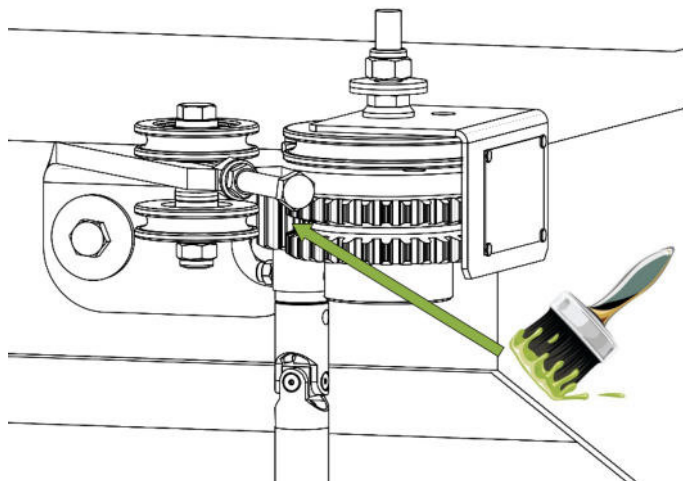
Vervang de haken zodra ze niet meer intact zijn.

5.4.9 Het afdeksysteem zorgvuldig smeren

SMEER DE INTERNE VERBINDING RONDSEL – KROONWIEL VAN DE STEUN VOORAAN VOOR DE SN-BESTURING (handbediende versie)



i Gebruik lithiumvet.



BELANGRIJK!

REINIG EN SMEER DE DIVERSE KATROLLEN VAN DE MACHINE, DE KABEL, DE LOOPVLAKKEN EN DE ZITTINGEN VAN DE KATROLLEN MET SVITOL® OF SMEERMIDDEL WD 40 OF EEN SOORTGELIJK PRODUCT.

5.4.10 Het controleregister van de machine invullen

De gebruiksaanwijzing in het bezit van de klant bevat een hoofdstuk dat "**Controleregister**" wordt genoemd.

Het controleregister **MOET ALTIJD worden ingevuld**, geregistreerd en ondertekend door de firma die het eenmalige onderhoud aan de machine heeft gedaan.



OPGELET!

Bij gerechtelijke geschillen kunt u wegens een niet-ingevuld controleregister van de machine van de klant burgerrechtelijk en strafrechtelijk aansprakelijk worden gesteld!

5.5 Tabel storingen opsporen in het elektrisch systeem

Hieronder volgt een tabel met een aantal mogelijke defecten of storingen.

Type defect	Mogelijke oorzaak	Mogelijke oplossing
Als een willekeurige knop van de afstandsbediening "TX MARCOLIN" wordt ingedrukt of de bedieningsschakelaar van de Control Box wordt gebruikt, draait de motor niet	Noodstop ingeschakeld.	Controleer of de noodstopknop gedeblokkeerd is.
	Verkeerde elektrische aansluitingen	Controleer de elektrische aansluitingen (plus- en minpolen op de accu).
	Zekering doorgeslagen.	Controleer de zekeringen. Een zekering zit in de voeding, de andere zit in de Control Box.
	Losgeraakte motorcontacten.	Controleer of de contacten op de motor naar behoren zijn aangesloten.
Als u de knop van de afstandsbediening "TX MARCOLIN" indrukt, gaat het rode waarschuwingslampje niet branden.	Batterij van de afstandsbediening "TX MARCOLIN" leeg	Vervang de batterij van de afstandsbediening "TX MARCOLIN". Programmeer indien nodig de afstandsbediening "TX MARCOLIN" opnieuw volgens de instructies van par. 3.9.5
De Control Box werkt alleen met de bedieningsschakelaar en werkt niet met de afstandsbediening "TX MARCOLIN"	Afstandsbediening "TX MARCOLIN" niet meer geprogrammeerd.	Programmeer indien nodig de afstandsbediening "TX MARCOLIN" opnieuw volgens de instructies van par.3.9.5 Als na het opnieuw programmeren de afstandsbediening nog steeds niet werkt, moet de Control Box worden gecontroleerd.
De Control Box lijkt te werken (hoorbare schakeling van het interne relais) maar de motor draait niet	Mogelijk geoxideerde elektrische contacten. OPGELET! Zet de stroomvoeding uit voordat u begint te reinigen.	OPGELET! Zet de stroomvoeding uit voordat u begint te reinigen (druk de noodstopknop in of haal de stekker uit de trekker). Controleer of de elektrische contacten op de contactenplaat (tussen de laadbak en het chassis) niet vuil of geoxideerd is. Controleer of de elektrische contacten van de motor en de Control Box niet vuil of geoxideerd zijn. Reinig ze indien nodig met een droge doek en smeer ze in met waterafstotend synthetisch vet. Eventuele hardnekkige roestplekken kunt u verwijderen met fijn schuurpapier (korrel 400 of hoger)
	Doorgebrande motor	De motor moet worden vervangen. Neem hiervoor contact op met de technische service van Marcolin of een erkend servicecentrum.
	Mogelijk gebroken ogen van kabelschoenen of mogelijk beschadigde/gebroken stroomkabels.	Controleer of de ogen van de kabelschoenen op de motorkabels en de contactenplaten niet beschadigd of gebroken zijn. Controleer of de kabels intact zijn. Laat de beschadigde onderdelen vervangen in een erkend servicecentrum of door een elektricien om het circuit te herstellen.
Als u de bedieningsschakelaar op "UNCOVERED" draait, sluit de bedekking zich en wordt de laadbak bedekt.	Motorpolariteit omgekeerd	Verwissel de twee draden op de contacten 3-4 van de Control Box. OPGELET! Schakel de stroom naar de Control Box uit voordat u dit doet.

Hoofdstuk 6 BIJLAGEN

6.1 Bedradingschema

